

# THERMOCODE série 2

## CONTINU 53 CR

# Manuel d'instructions

Version 1.3

# Sommaire

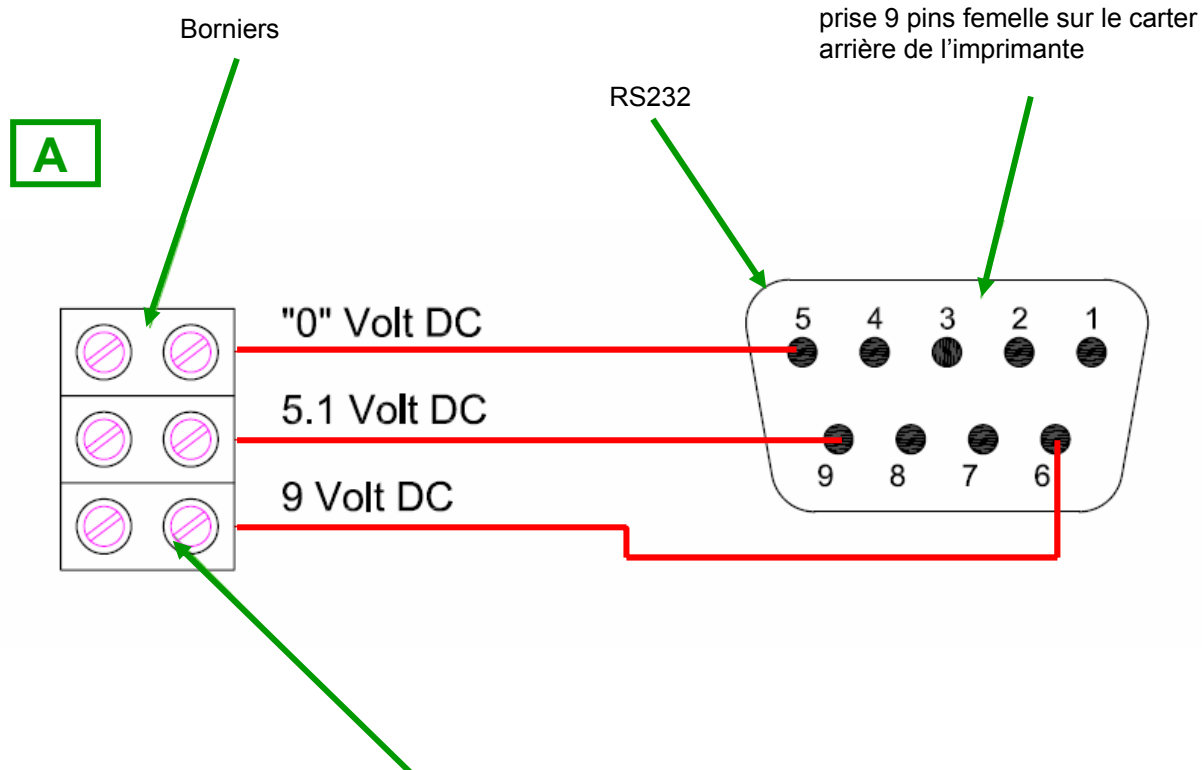
- Réglage du 5 volts		page	3
- notice de sécurité		page	4
- clauses de garantie		page	5
- réception du matériel et mise en place		page	6 - 7
- procédure d'installation		page	8
- alignement de la tête		page	9 - 10
- alignement du codeur sur le rouleau silicone motorisé		page	11
- encombrement du THERMOCODE		page	12
- bâti standard THERMOCODE		page	13
- encombrement rouleau silicone motorisé		page	14
- spécifications ruban		page	15
- positionnement du ruban		page	16
- séquence de démarrage		page	17 - 18
- clavier de l'afficheur		page	19
- paramétrage initial		page	20
- sélection d'un format		page	21
- édition textes variables sur afficheur		page	22
- édition des quantités		page	23
- édition position d'origine		page	24
- information générale (statuts)		page	25
- niveau d'affichage des statuts :	niveau 1	opérateur	page 26
	niveau 2	chef de ligne	page 27
	niveau 3	technicien	page 28 - 29
	niveau 4	chef d'équipe	page 30
	niveau 5	chef d'atelier	page 31
	niveau 7	programmeur	page 32
- paramétrage translateur		page	33
- encombrement boîtier d'alimentation		page	34
- face avant boîtier d'alimentation		page	35
- intérieur face avant boîtier d'alimentation		page	36
- intérieur boîtier d'alimentation		page	37
- <b>passage en continu</b> d'un boîtier d'alimentation intermittent		page	38
- carte signal		page	39
- caractéristiques de l'encodeur		page	40
- encombrement de l'encodeur		page	41
- connexion encodeur et rouleau silicone motorisé			
. ANCIEN MODELE		page	42
. NOUVEAU MODELE		page	43
- résolution des problèmes éventuels		page	44 - 45
- tableau des erreurs - actions/remèdes		page	46 - 47
- compensation de la température par rapport au changement de vitesse		page	48
- détail des connexions moteur pas à pas		page	49
- réglage pour l'utilisation d'un câble alim. supérieur à 1.5 m		page	50
- maintenance cassette		page	51
- maintenance corps		page	52
- pièces détachées recommandées		page	53
- pièces détachées cassette		page	54
- connexion PC ==> THERMOCODE		page	55
- intensité sonore		page	56

## Réglage du 5 volts THERMOCODE série 2

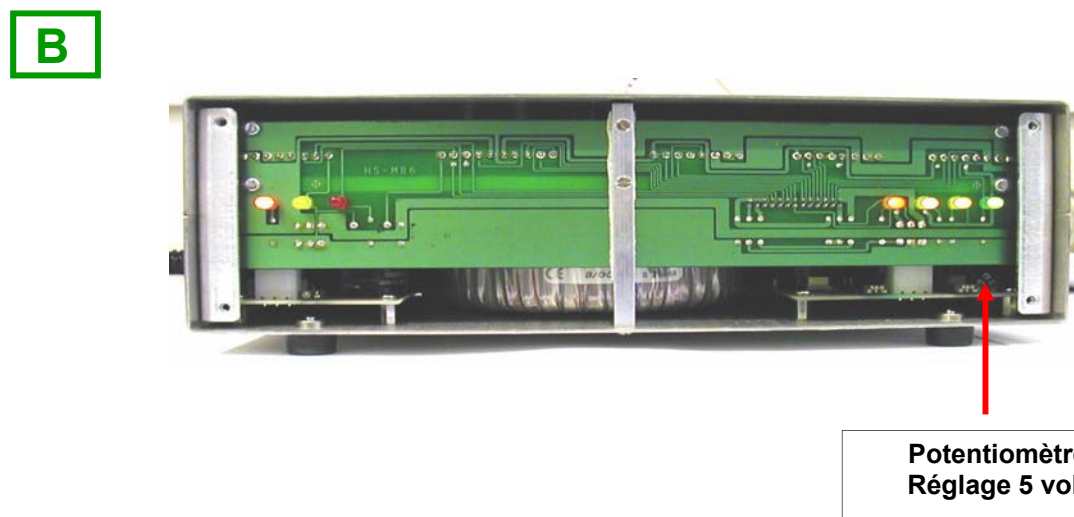
Suivant la valeur en volts du courant dans l'entreprise ou suivant la longueur du câble d'alimentation, il peut être nécessaire d'ajuster le 5 volts du codeur.

Procéder de la façon suivante :

- Mesurer le 5 volts sur le COM 1 codeur (voir **schéma A** ci-dessous)



En dessous de 5,10 volts, ajuster à l'aide d'un appareil de mesure (voir **schéma B**)



## Notice de sécurité THERMOCODE série 2

1. Lire cette notice avec précaution et suivre toutes les instructions du codeur.
2. Déconnecter le codeur et son alimentation du secteur avant toute intervention.
3. Ne jamais faire fonctionner le codeur s'il n'est pas maintenu dans un bâti support. L'espace entre le codeur et l'enclume doit être de **3 mm** en standard.
4. Ne pas renverser d'eau ou d'autres liquides sur le codeur ou son boîtier.
5. Ne jamais placer cet appareil sur une base ou machine non stable. Celui-ci pourrait tomber et s'endommager ou encore heurter un/e opérateur/trice.
6. Ne pas introduire d'objets dans le codeur autre que l'outillage approprié. Cela pourrait endommager certains éléments vitaux ou provoquer un court circuit.
7. Cette machine doit être connectée en respectant les spécifications électriques indiquées à l'arrière de la tête de codage.
8. S'assurer de la bonne fixation des prises 25 broches sur le boîtier d'alimentation et sur le codeur, en serrant bien les 4 vis M4. Une mauvaise connexion entraînerait une mauvaise mise à la masse.
9. N'utiliser que le câble secteur fourni avec la machine. Celui-ci comporte 3 fils, dont un pour la terre devant être connecté sur une borne adéquate de l'arrivée générale. En cas de doute, contacter le fabricant ou l'agent ayant fourni la machine.
10. Ne jamais placer le câble secteur dans un endroit susceptible d'être piétiné. Ne rien poser sur celui-ci.
11. Si une rallonge devait être utilisée, s'assurer que l'ampérage correspond à celui du câble fourni.
12. Ne pas intervenir sur la machine à moins d'être techniquement qualifié.
13. Ne jamais utiliser cette machine dans un endroit où seraient entreposés des gaz ou autres substances dangereuses.
14. Débrancher la machine du secteur et s'adresser au responsable qualifié pour les raisons suivantes:
  - Si le câble secteur est endommagé.
  - Si les câbles codeur sont endommagés ou défectueux.
  - Si un liquide a été renversé sur la machine.
  - Si la machine ne fonctionne pas correctement lorsque les instructions sont suivies.
15. N'intervenir que sur les points couverts par ce livret d'instructions. Un mauvais réglage pourrait entraîner l'intervention d'un technicien qualifié.
16. Ne jamais toucher le boîtier d'alimentation ou le codeur avec les mains mouillées ou mouattes.
17. Ne jamais faire fonctionner le codeur sans ruban transfert, la tête d'impression risquerait d'être endommagée.

## Clause de garantie THERMOCODE série 2

Nos codeurs THERMOCODE série 2 continus sont garantis 12 mois pièces et main d'oeuvre (retour dans nos ateliers).

Ne sont en aucun couvertes par la garantie les pièces d'usure courante, c'est-à-dire :

- les ressorts et courroies sur la cassette
- la tête thermique (voir ci-dessous)
- le rouleau silicone cassette

### Garantie Fabricant tête d'impression

Celui-ci garantit la tête thermique 50 kilomètres. Cette distance est basée pour un marquage sur papier fax à une pression donnée de 1,7 kilogramme pour une vitesse de 50 mm/seconde.

### Garantie OPEN DATE tête d'impression

Après concertation et suite à de nombreux tests, nous garantissons nos têtes 50 kilomètres contre tout vice de fabrication (court-circuit complet de la tête) avec l'utilisation de nos rubans.

Si un client utilise un autre type de ruban qui pourrait ne pas comporter la bonne valeur de silicone pour protéger la tête ou bien qu'il soit obligé d'augmenter la température excessivement, la garantie doit être approuvée par OPEN DATE.

**Note :** Les "dents" de mortes dues à une mauvaise utilisation ou à un mauvais entretien ne font pas partie de cette garantie.

### Procédure du test usine

Chaque tête est testée en usine après avoir été assemblée dans un support spécifique. Une impression "Test" confirme que chaque pixel est en bon état et une impression des "Statuts" est jointe au dossier client (voir "*Impression des statuts*"). Une copie des 2 tests est insérée dans le livret d'instruction pour le client.

### Electricité statique

Un test conforme aux normes CEE en vigueur est effectué sur la totalité du codeur et particulièrement sur la tête thermique. La valeur totale autorisée est de 8000 volts.

### Enclume silicone

La qualité, la planéité ainsi que la dureté de celle-ci assurent la longévité de la tête. Il est donc très important de veiller à sa propreté. Celle-ci est un consommable et n'est pas garantie.

### La garantie ne pourra en aucun cas s'appliquée si :

- Rayures (de type mécanique) apparentes sur la tête (résidus, poussières, sable, etc...).
- Usure prématurée sur un ou les cotés de la tête rapport à l'utilisation d'un film de largeur inférieure à 55 mm ou 110 mm.
- Décharge statique sur la tête.
- La date est incorrecte.
- La distance du compteur a été réinitialisée.
- Les procédures d'entretien n'ont pas été suivies.
- Le montage de la tête est incorrecte
- Tout défaut de paiement du matériel.

# Réception matériel et mise en place

## A. Réception matériel

S'assurer que tous les éléments sont dans l'emballage et que rien n'est endommagé.

Le kit THERMOCODE série 2 standard se compose de :

- 1 tête de marquage THERMOCODE 2 avec sa cassette
- 1 afficheur
- 1 boîtier d'alimentation
- 1 câble d'alimentation codeur 1,5 mètres
- 1 câble liaison PC/codeur d'environ 3 mètres
- 1 ruban de marquage
- 1 manuel d'utilisation
- 1 kit de nettoyage
- 1 logiciel CODESOFT premier.

## B. Mise en place du matériel

Prendre la tête de marquage et mettre en place le ruban en suivant le schéma sur la cassette porte-ruban.

Adapter le codeur sur la machine de conditionnement continu en s'assurant des points suivants :

- accessibilité de la cassette  
*(prévoir suffisamment de place pour le dégagement de la cassette)*
- réglage transversal et longitudinal du codeur  
*(faire en sorte qu'il puisse s'effectuer librement sans entraver le passage du film ou de l'étiquette)*
- libre accès à la tête thermique pour un nettoyage régulier
- relier le boîtier d'alimentation et le codeur avec le câble  
*(1,5 m de câbles en standard, 3 ou 5 m de câbles en option)*
- relier le codeur à l'afficheur par la câble torsadé avec la prise téléphonique au bout
- si le boîtier est enfermé dans une armoire, prévoir une ventilation.

## C. Branchements électriques (boîtier d'alimentation)

Le boîtier doit être connecté de la façon suivante :

- **Alimentation secteur** : 220/240 volts A.C. 50 Hz
- **Signal de déclenchement impression (voir carte signal page 11) :**  
*Choix du signal configurable par cavaliers*      - contact sec (ex : contact relais)  
**ou**      - DC (9 à 50 volts)

*Un câble blindé est souhaitable pour éviter toute interférence.*

- **Sortie auxiliaire/défaut (3 relais sur la carte signal avec un contact repos/travail disponible pour chaque relais)**  
Réglages par l'afficheur.

#### . relais 3 (2 options)

**option 1 (erreur seule) :**

le relais est commandé quand un défaut apparaît (fin de ruban, casse, etc...)

**option 2 :**

idem 1 mais en plus le relais est commandé lors de l'enregistrement d'un nouveau format.

**Note :** le relais doit être connecté à la machine de production pour arrêter celle-ci dès l'apparition d'un défaut codeur.

#### . relais 2 (3 options)

**Option 1 : pré-fin de ruban**

le relais est commandé quand la valeur programmée en mètres est atteinte.

L'indication « pré-fin de ruban » apparaît sur l'afficheur.

**Option 2 : prêt**

Le relais est commandé quand les formats sont en train d'être générés (le codeur affiche « hors ligne »).

**Option 3 : démarrage machine**

Le relais est commandé après chaque cycle d'impression ou quand la cassette est retirée pour permettre à la machine de production de redémarrer.

#### . relais 1 (3 options)

**Option 1 : séquence (par défaut dans le logiciel)**

le relais est commandé après chaque cycle d'impression.

**Option 2 : prêt**

Le relais est commandé quand les formats sont en train d'être générés (le codeur affiche « hors ligne »).

**Option 3 : arrêt machine**

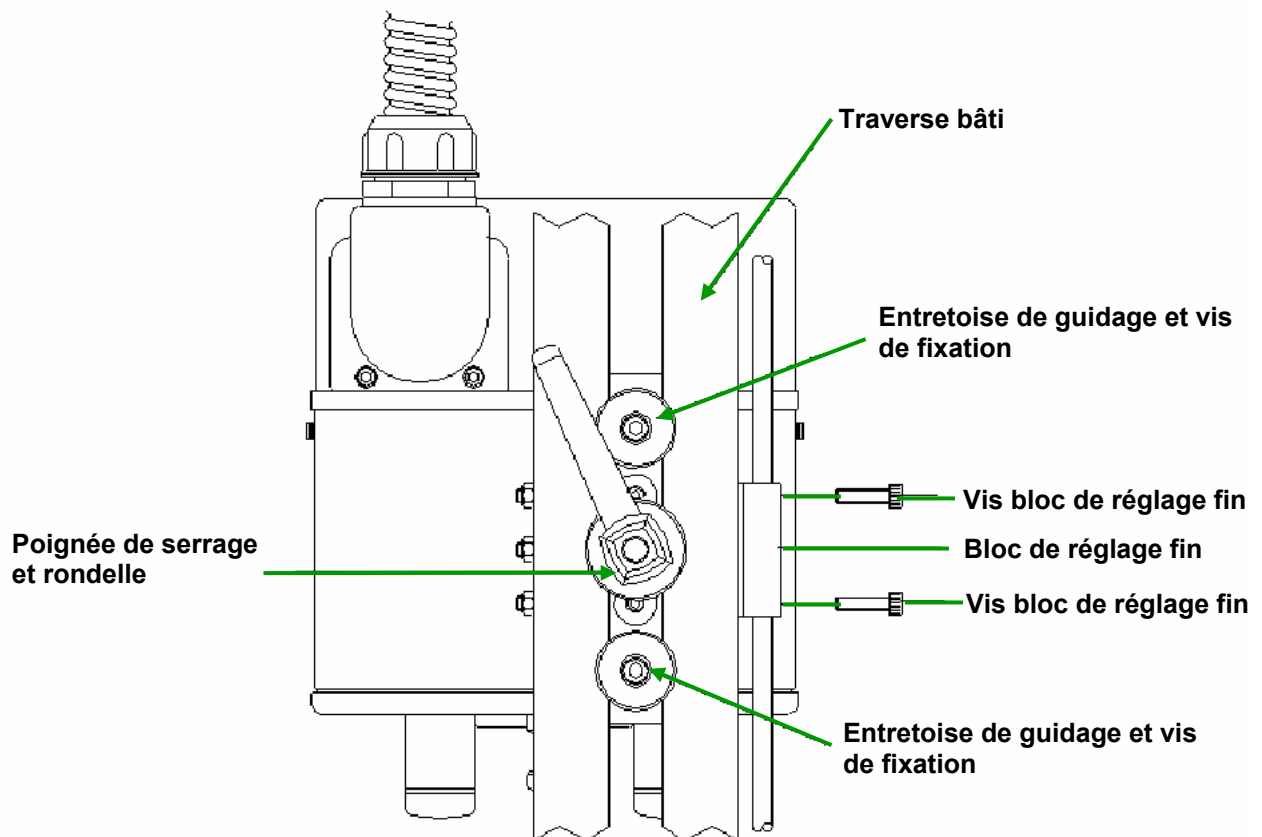
Le relais est commandé après chaque cycle d'impression ou quand la cassette est retirée pour permettre à la machine de production de redémarrer.

**Important :** si le codeur est connecté avec un câble non standard (3 ou 5 m), assurez-vous que le 5 volts DC alimentant le codeur est ajusté correctement.

# Procédure d'installation THERMOCODE 53 CR

## Installation d'un 53 CL sur un bâti standard continu

1. Fixer le codeur sur le bâti standard en utilisant les entretoises de guidage et bloquer avec la poignée de serrage.
2. Fixer les 2 vis du bloc réglage fin qui vous permettront de positionner et de déplacer le codeur à l'endroit voulu à l'aide de la manivelle.



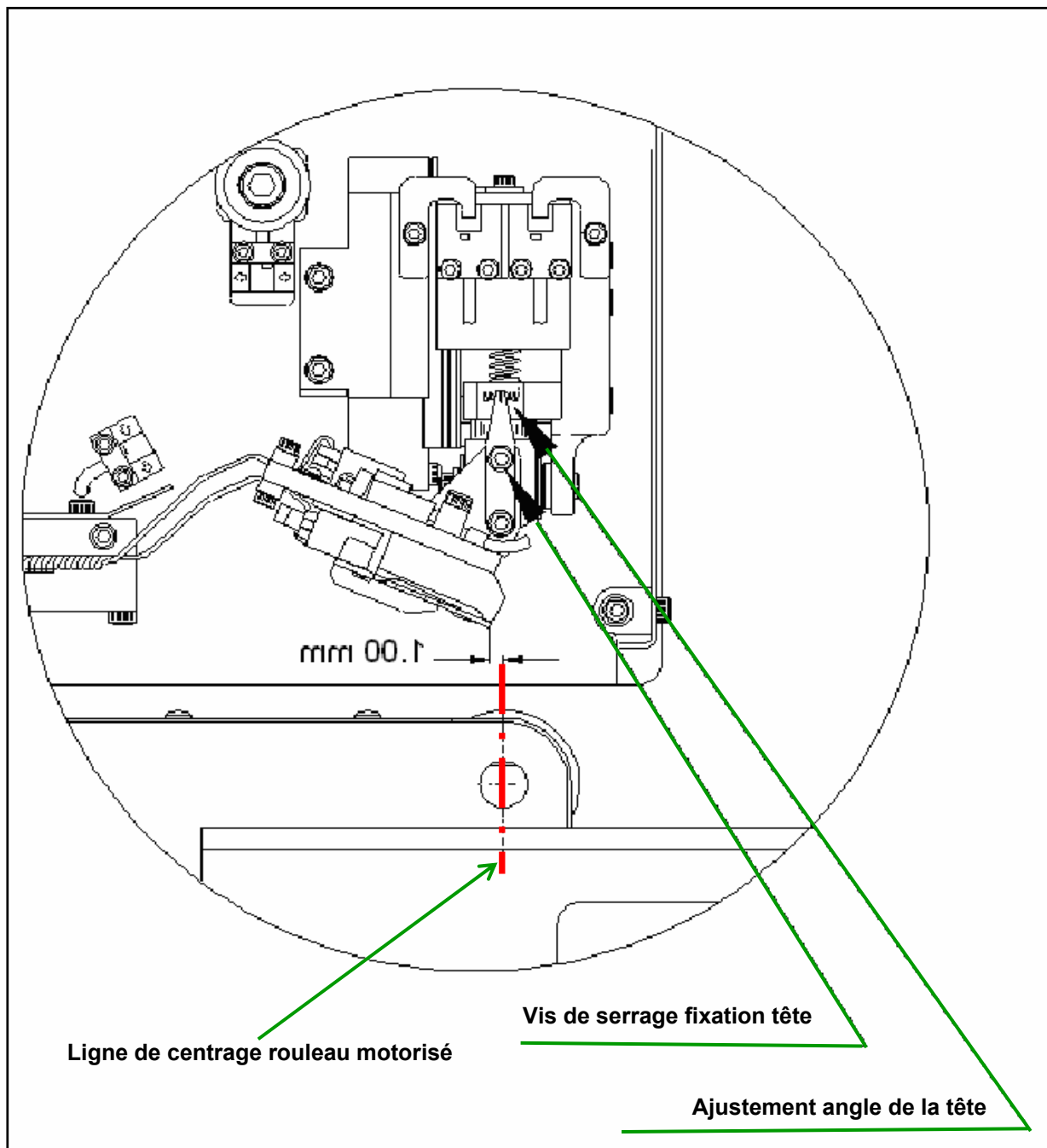
## Vérification de l'angle de la tête d'impression :

**Notes :** Chaque codeur au départ de notre usine est correctement paramétrés. Ce qui suit s'applique uniquement lorsque la tête d'impression est démontée ou remplacée.

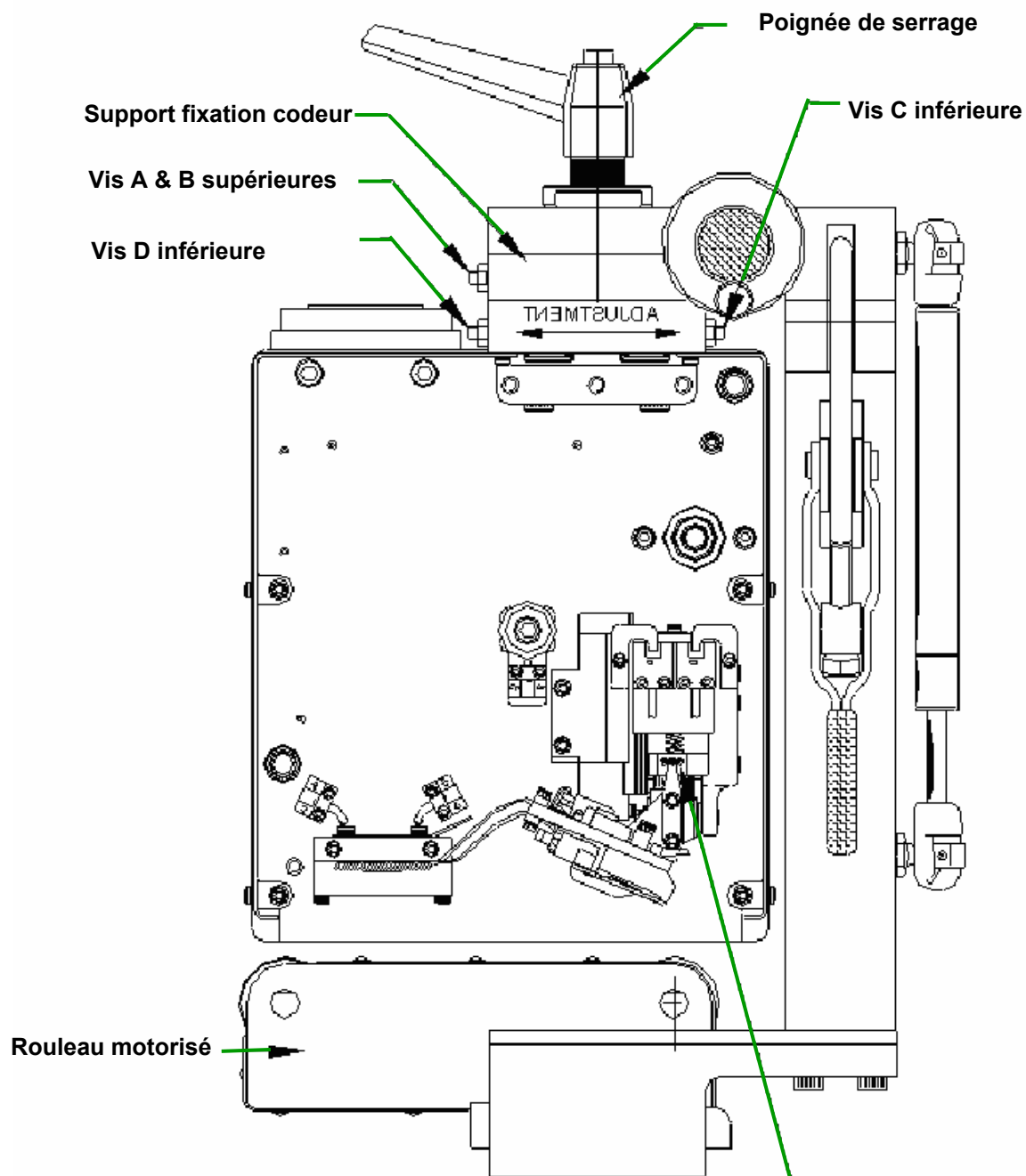
1. Enlever la cassette.  
Sur l'afficheur, sélectionner dans le « menu service », numéro 4 « donnée de la tête ». Un angle apparaît sur l'afficheur. Vérifier que celui-ci correspond à l'angle indiqué sur l'échelle de graduation au dessus de la tête thermique dans le codeur.
2. Si l'angle ne correspond pas, desserrer les vis de serrage au niveau de la tête d'impression et ajuster jusqu'à obtention du bon angle. Il sera peut-être nécessaire d'éteindre l'appareil et de l'enlever de son bâti de façon à pouvoir travailler sans difficulté et obtenir ainsi le meilleur ajustement.



**FIG 2A**



## FIG 2B



Voir page 9 pour plus de détails

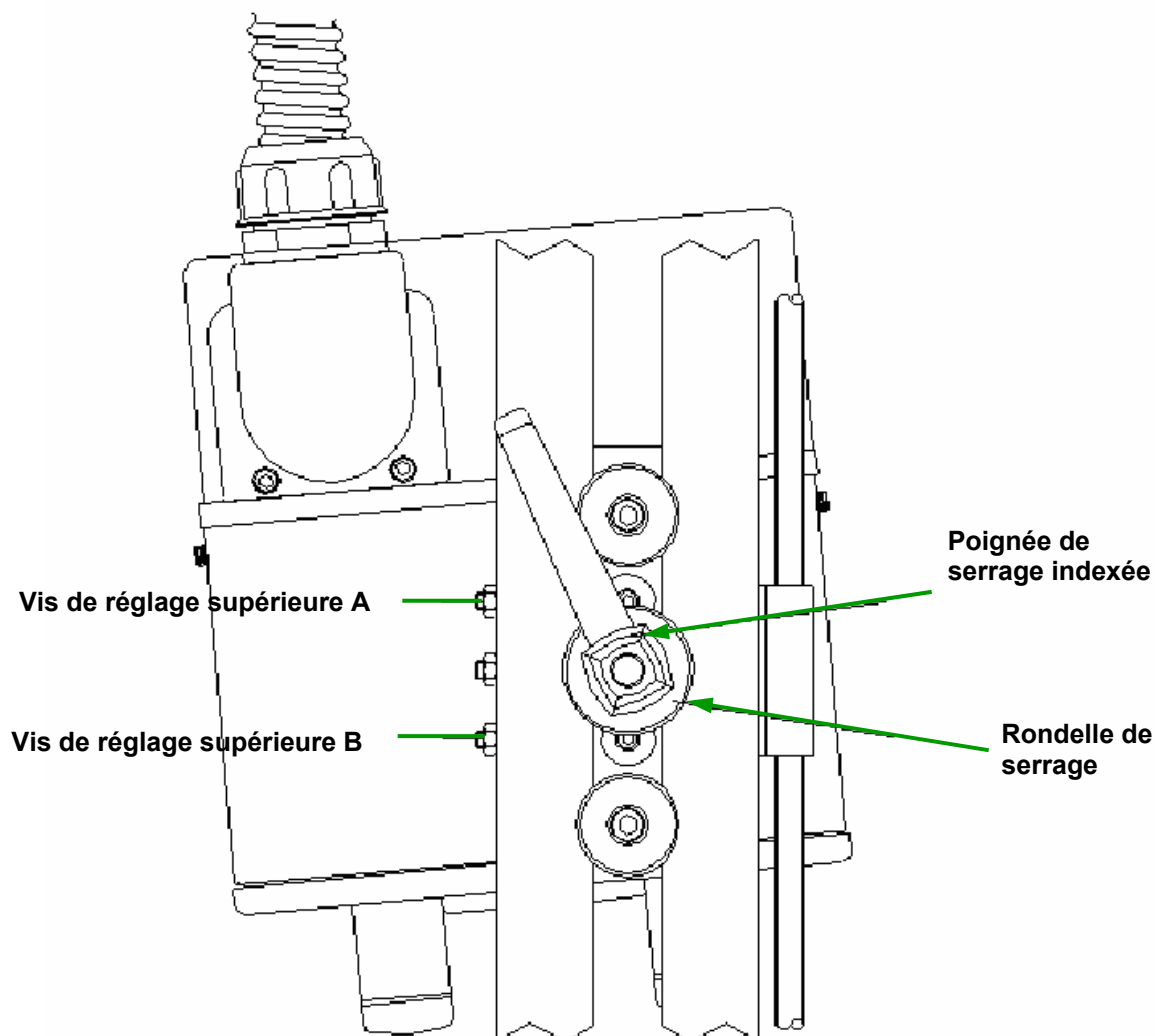
Fixer le codeur sur le bâti et régler la position de la tête à 1 mm en retrait par rapport au centre du rouleau motorisé.

- A.** Desserrer la poignée de serrage d'un quart de tour
- B.** Ajuster la vis D inférieure en desserrant d'1/2 tour
- C.** Ajuster la vis C inférieure en serrant d'1/2 tour
- D.** Bloquer la poignée.

## Alignement du 53 CR sur le rouleau motorisé

**Note :** Ce réglage n'est pas nécessaire si OPEN DATE s'occupe de l'installation en totalité.

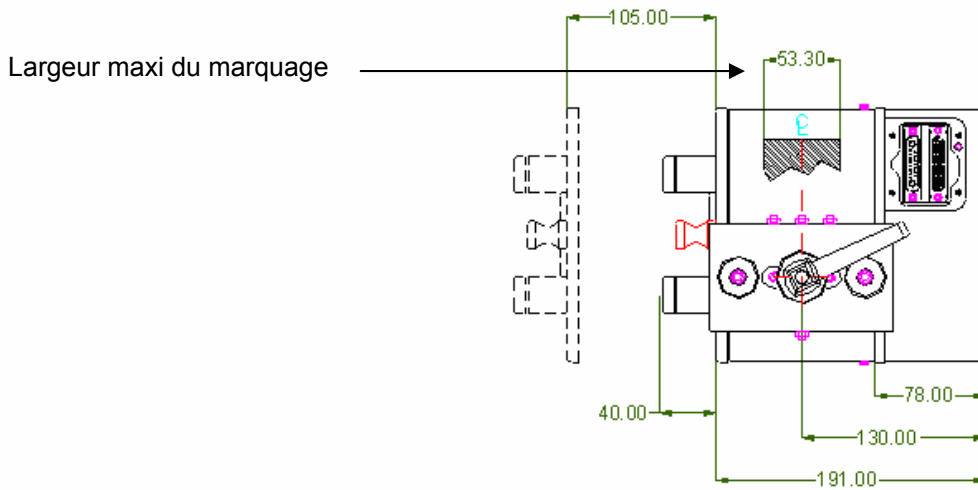
- A.** Desserrer la poignée de serrage d'un quart de tour
- B.** ajuster la vis de réglage supérieure B en desserrant d'1/2 tour
- C.** ajuster la vis de réglage supérieure A en serrant d'1/2 tour
- D.** faire un test de marquage (rectangle , carré) pour vérifier l'alignement du codeur sur le rouleau motorisé.



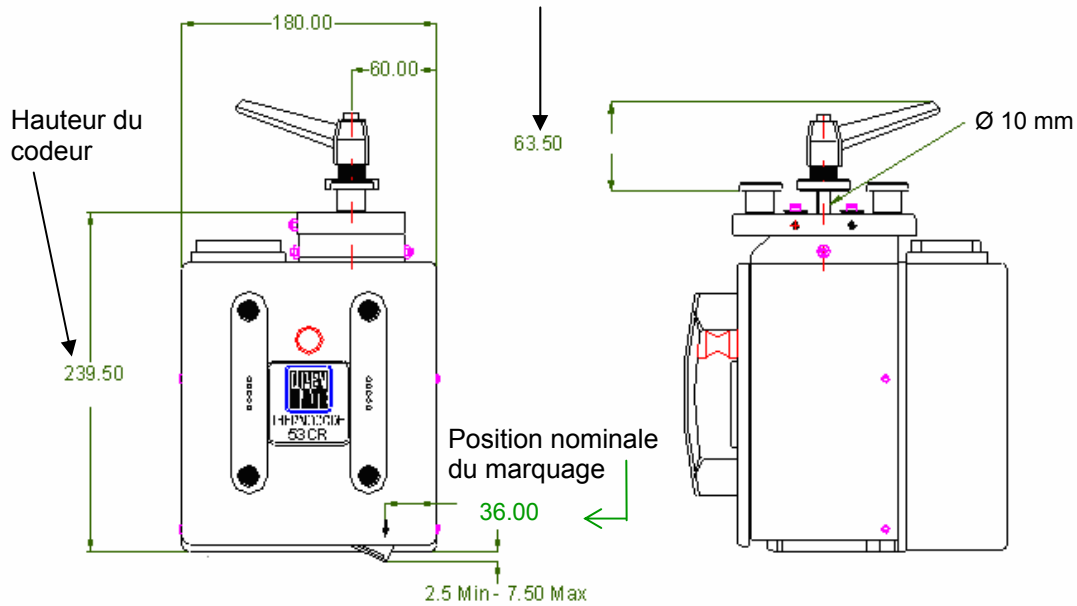
Si le codeur est aligné mais de façon opposée au schéma ci-dessus, inverser la procédure d'ajustement, c'est-à-dire ajuster la vis de serrage supérieure A avant la vis de serrage supérieure B. Il faudra peut-être répéter l'opération plusieurs fois avant d'obtenir le bon alignement du codeur au rouleau motorisé.

# Encombrements du THERMOCODE 53 CR

## Dégagement cassette

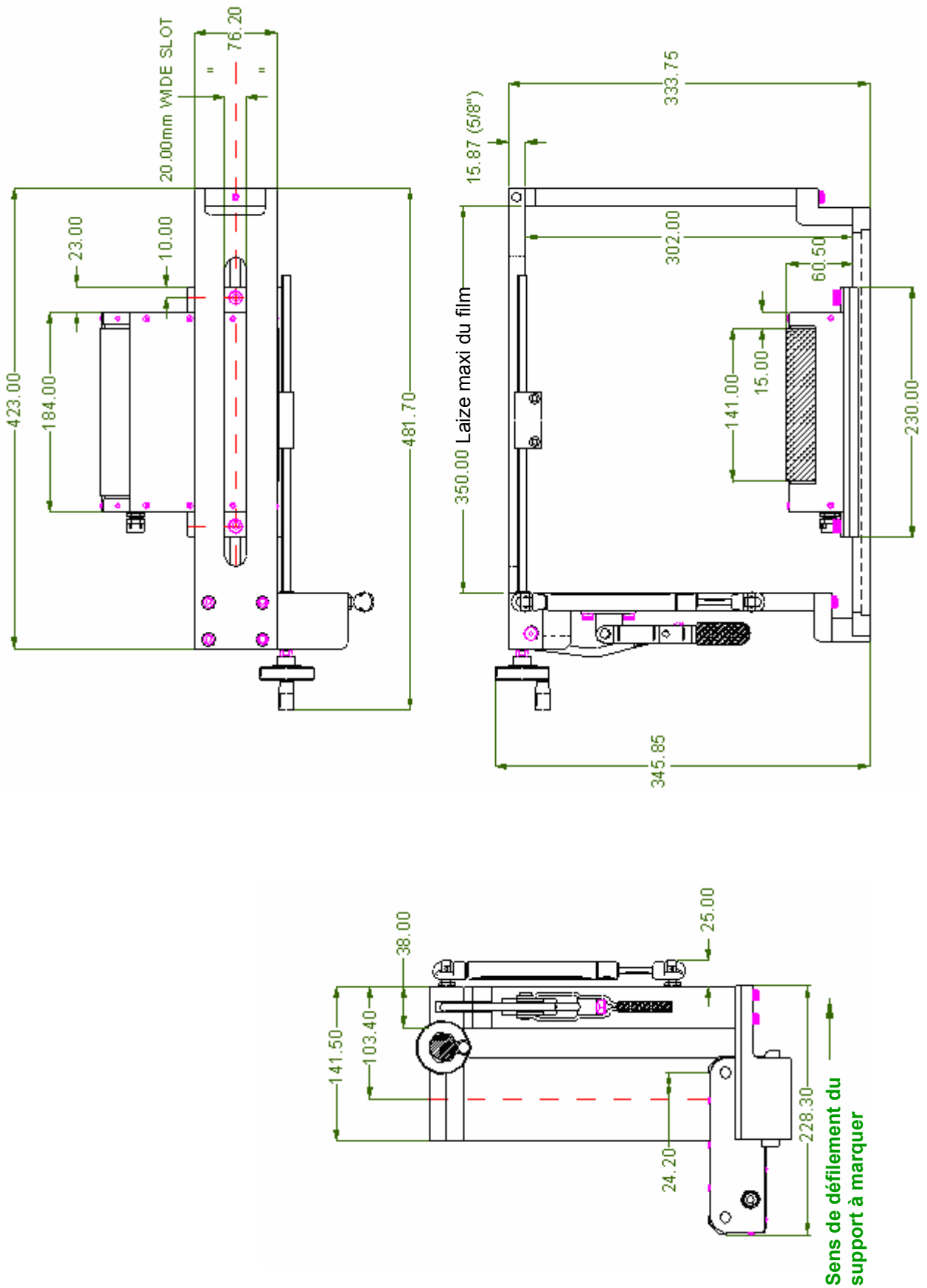


## Encombrement extérieur bâti

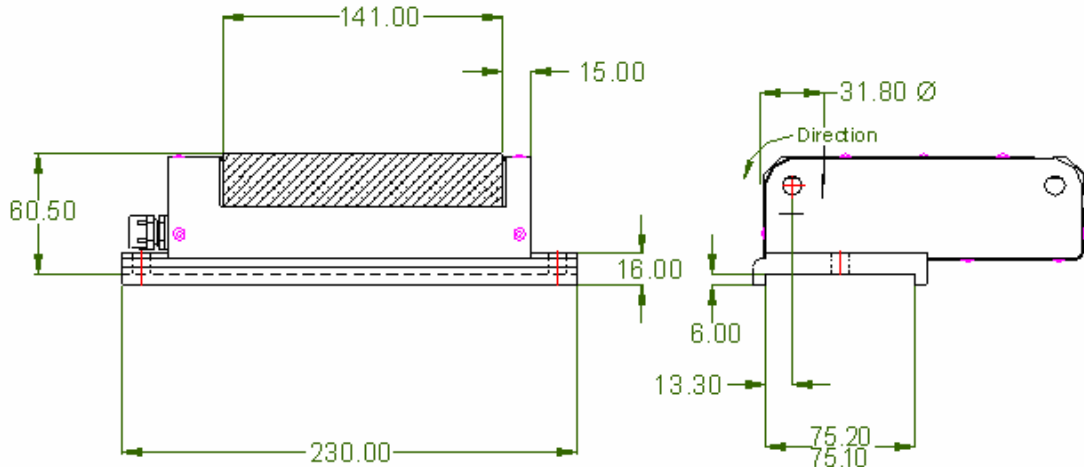
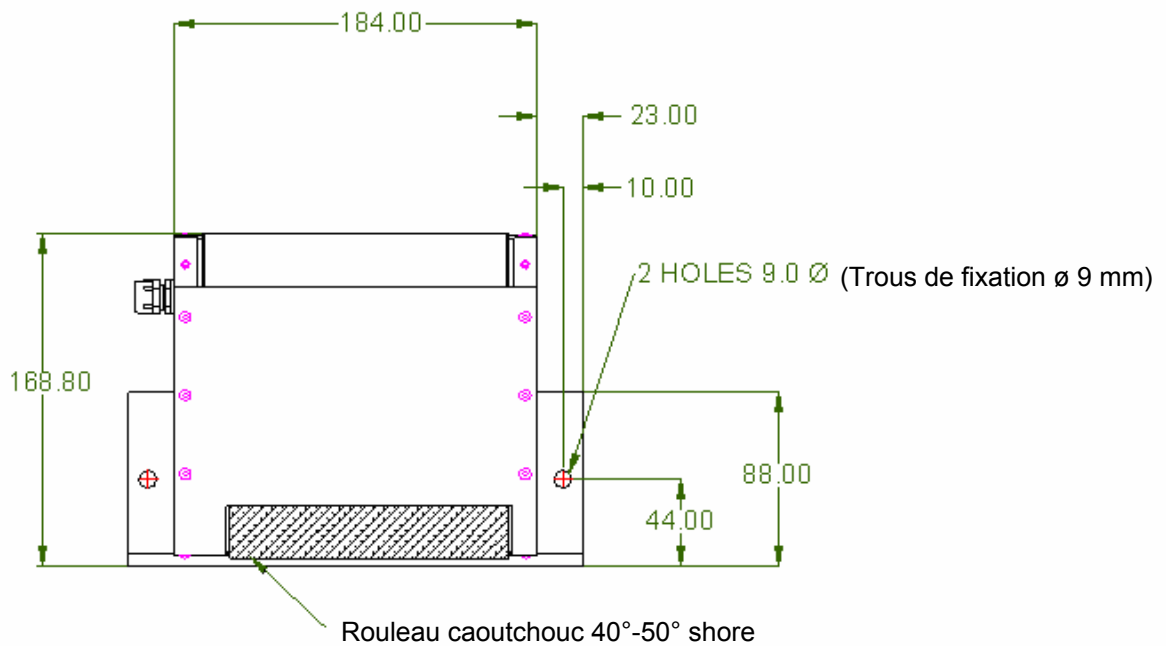


Sens de défilement du support à marquer →

# Bâti standard THERMOCODE 53 CR



## Encombrement rouleau silicone motorisé



### Spécifications :

**Dureté :** « 40 - 50 shore A caoutchouc silicone

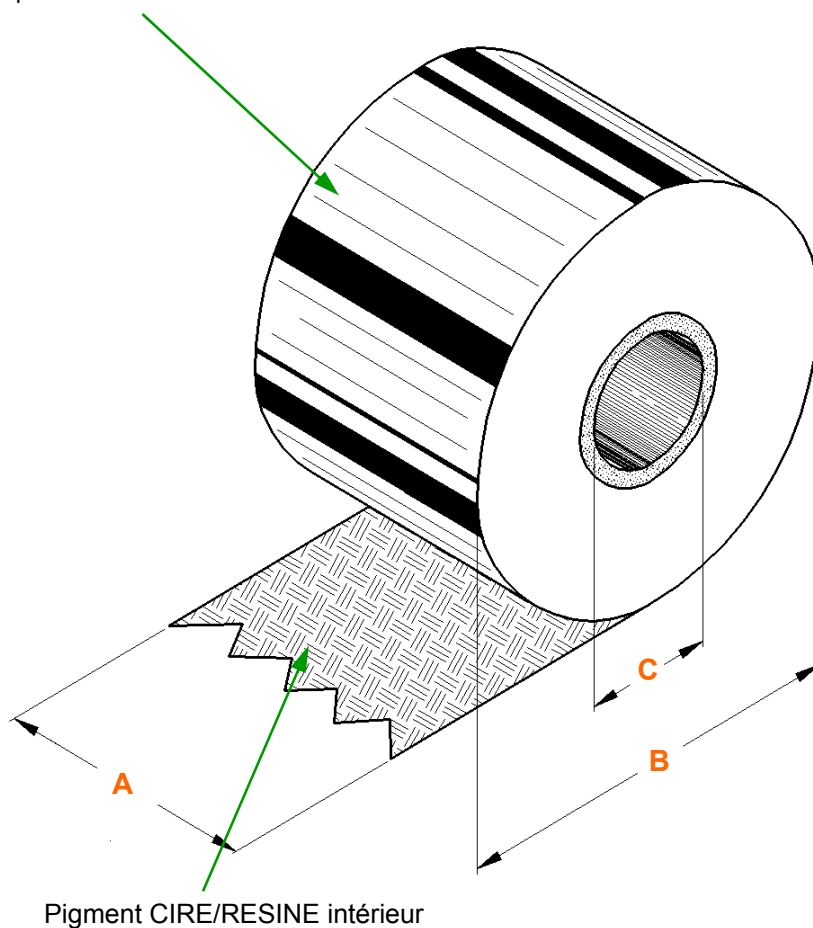
**Epaisseur :** minimum 4 mm de caoutchouc silicone autour du rouleau

**Planéité :** Fourni avec une surface lisse  
Tolérance planéité - 0.05 mm + 0.05 mm

## Spécifications rubans THERMOCODE 53 CR

Codeur	A (laize)	B (maxi)	C (Ø)	Mandrin
53 CR	55	78	25.4	Carton

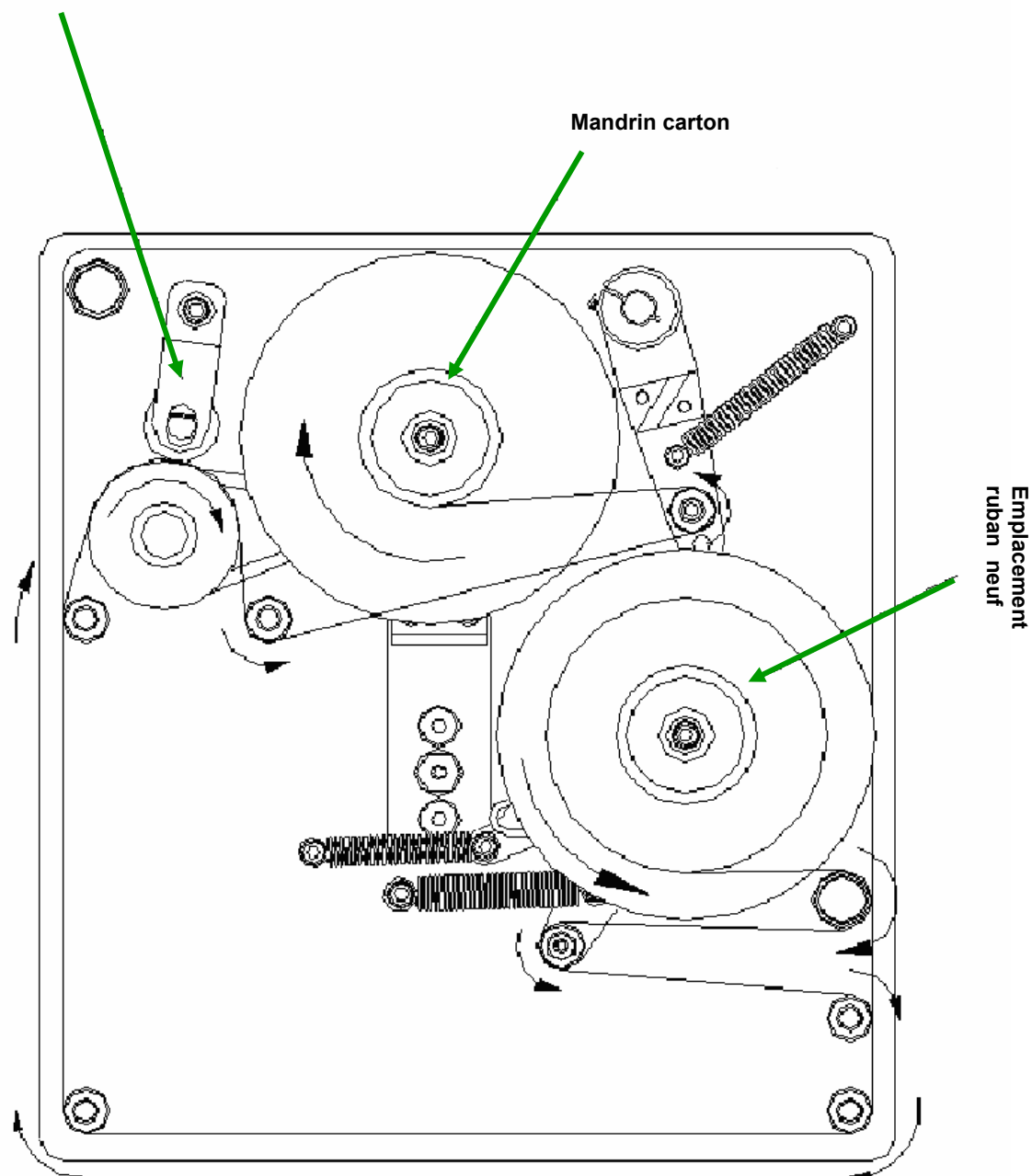
Couche de protection silicone sur l'extérieur



OPEN DATE stockent plusieurs qualités de rubans, laizes et couleurs.  
Pour tout renseignement, merci de bien vouloir nous consulter.

## Positionnement ruban THERMOCODE 53 CR

Assurez-vous que le rouleau pinceur est bien placé contre la butée mécanique.



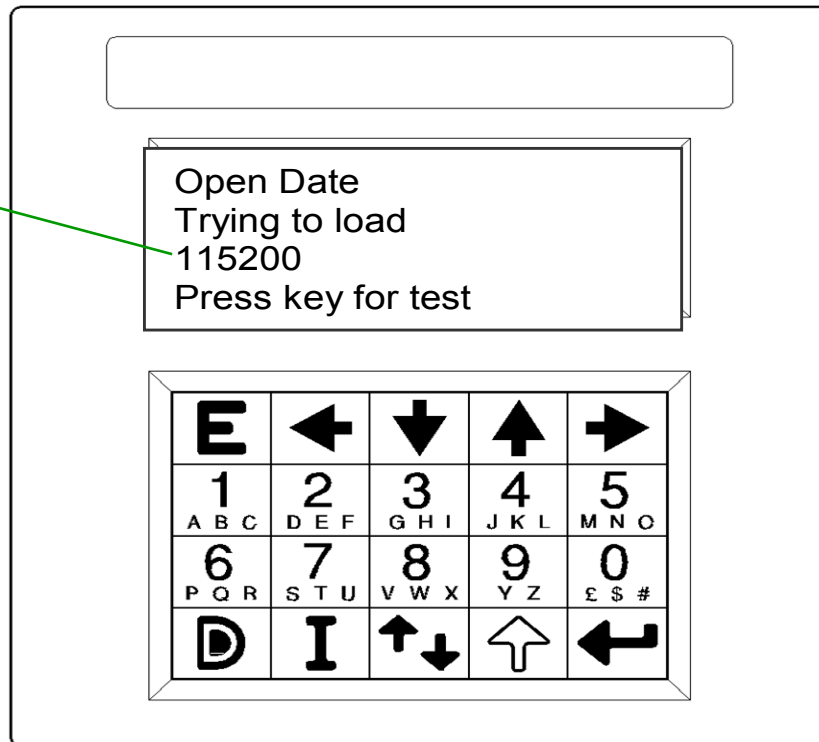


## Séquence de démarrage THERMOCODE série 2

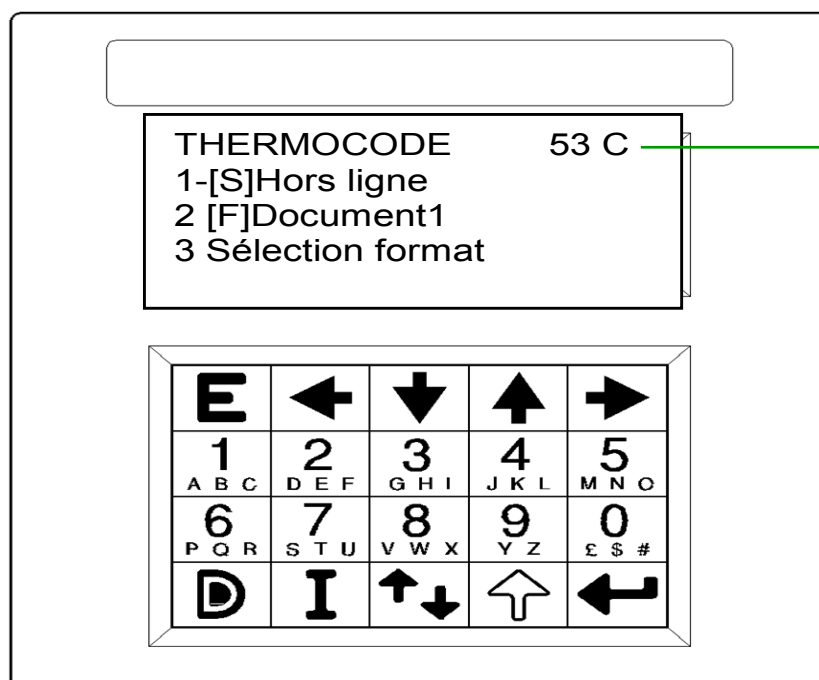
Une fois le codeur en état de fonctionnement, une série de tests s'effectue :

1. A la mise sous tension, l'afficheur indique la vitesse de transmission en bauds entre le THERMOCODE et le PC.

Vitesse de transmission en baud

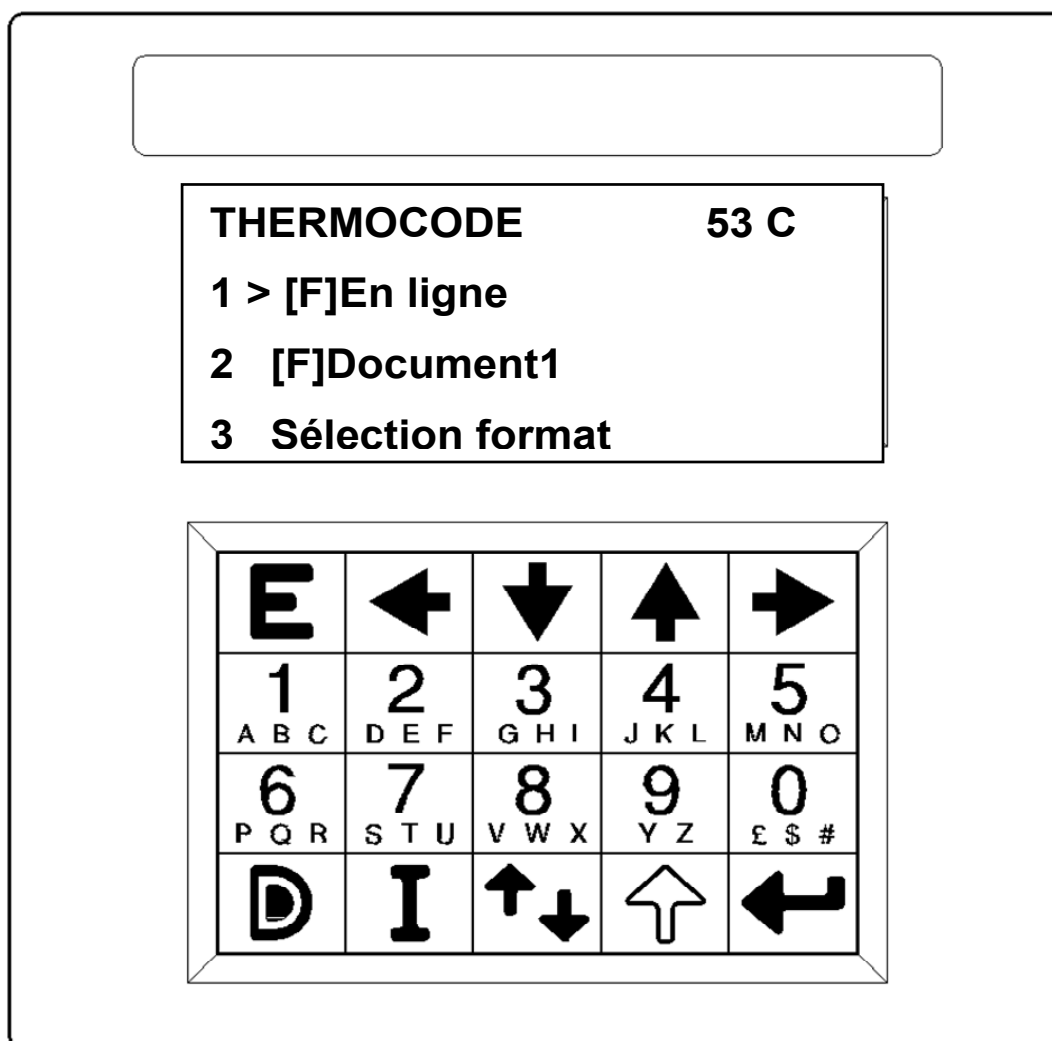


2. Après quelques secondes, le THERMOCODE s'autoteste. La tête effectue un déplacement de gauche à droite et revient à sa position initiale afin de déterminer sa course maxi.



Type de codeur

3. La tête vient ensuite toucher l'enclume silicone pour déterminer sa hauteur par rapport au support à marquer.  
La course maxi et la hauteur sont utilisées par le programme interne du THERMO pour :
- afficher le modèle de codeur sur l'afficheur
  - prépositionner la tête pour un marquage optimum.



### [F] Statut du codeur

Cette ligne sur l'afficheur vous indique l'état du codeur. Si un problème apparaît lors de la mise en route ou d'un changement de format, cette ligne mentionnera ERREUR.

Pour visualiser cette erreur, 2 solutions :

- . *Solution N°1* : presser la touche « entrée » quand le curseur est devant le mot « ERREUR ».
- . *Solution N°2* : presser la touche 1 sur l'afficheur pour lister toutes les erreurs.

### [F] Document1

Cette ligne sur l'afficheur vous montre le format prêt à être imprimé.

En sélectionnant le chiffre 2, l'utilisateur pourra éditer toutes les fonctions relatives au format.

**Note :** Accéder à toutes les fonctions du menu peut se faire de 2 façons :

1. Bouger le curseur devant la fonction que vous désirez atteindre et appuyer sur la touche « entrée »
2. Appuyer sur le chiffre demandé près de la fonction désirée.

# Clavier de l'afficheur THERMOCODE série 2

<p><b>FLECHE GAUCHE</b> Déplacement vers la gauche du curseur dans le menu pour l'édition et la modification des variables.</p>	<p><b>TOUCHE ECHAP</b> Retourne au menu précédent.</p>	<p><b>TOUCHES chiffres et lettres</b> A utiliser pour accéder directement aux options du menu. Lors de l'édition des champs de textes, permettent l'insertion des caractères visibles sur le clavier. Possibilité d'insérer d'autres caractères en sélectionnant la touche shift sur le clavier. Il sera peut-être nécessaire d'appuyer plusieurs fois sur la même touche pour changer le caractère.</p>	<p><b>TOUCHE DELETE/EFFACE</b> Efface les caractères lors de l'édition des variables.</p>	<p><b>TOUCHE INSERTION</b> Lors de l'édition de textes, permet l'insertion des caractères non visibles sur le clavier. Vous permet d'avoir un choix de styles et de caractères différents (ponctuations, français, allemand etc.)</p>	<p><b>FLECHE BAS</b> Déplacement vers le bas du curseur dans la liste du menu.</p>		<p><b>FLECHE HAUT</b> Déplacement vers le haut du curseur dans la liste du menu.</p>	<p><b>FLECHE DROITE</b> Déplacement vers la droite du curseur dans le menu, pour l'édition et la modification des variables.</p>	<p><b>FONCTION SUPPLEMENTAIRE</b> Lors de la sélection de formats, permet à l'utilisateur de se déplacer à l'intérieur des pages. 1 = move 1 page up. (3 lignes) 2 = move 2 pages up. (6 lignes) 3 = move 3 pages up. (9 lignes) 4 = move 4 pages up. (12 lignes) 5 = move 5 pages up. (15 lignes) 6 = move 1 page down. (3 lignes) 7 = move 2 pages down. (6 lignes) 8 = move 3 pages down. (9 lignes) 9 = move 4 pages down. (12 lignes) 0 = move 5 pages down. (15 lignes)</p>	<p><b>TOUCHE ENTRÉE</b> Confirme une sélection, une modification ou pour sauvegarder les nouvelles valeurs saisies</p>	<p><b>TOUCHE SHIFT</b> Lors de l'édition des variables, permet à l'utilisateur de choisir entre des caractères majuscules ou minuscules. Déplace le curseur au début des listes. Lors de l'édition de paramètres ou variables, le fait de presser une fois cette touche vous permettra d'accroître le caractère.</p>
<p><b>CHOIX DES TOUCHES ALPHANUMERIQUES</b> Flèche bleue = Choix des Chiffres Flèche rouge = Choix des Lettres Déplace le curseur à la fin des listes. Lors de l'édition de paramètres ou variables, le fait de presser une fois cette touche vous permettra de décroître le caractère.</p>											

## Paramétrage initial THERMOCODE série 2

1. A la mise en marche, l'afficheur indiquera

Open Date  
Trying to Load  
115200  
Press any key for test

2. Après 5 secondes, appuyer sur n'importe quelle touche l'afficheur vous demandera d'entrer un mot de passe

Open Date  
Trying to Load  
Enter Password  
?>

3. Entrer le mot de passe et l'afficheur vous indiquera

TEST MENU  
>Change Baud Rate  
Set RTC  
Read head data

4. Placer votre curseur devant la ligne "Change Baud Rate" et valider par la touche "Entrée"

5. Placer le curseur sur "115200" et valider par la touche "Entrée"

SELECT BAUD  
4800  
9600  
19200  
38400  
57600  
>115200

6. Placer le curseur sur "Set RTC" et valider par la touche "Entrée"

TEST MENU  
Change Baud Rate  
>Set RTC  
Read head data

7. Placer le curseur sur chaque fonction et valider par la touche "Entrée"

2000/08/23 08:26:49  
>Year  
Month  
Day of Month  
Hours  
Minutes  
Seconds  
Accept

8. Pour changer la valeur, utiliser les flèches "Haut & Bas" du clavier.  
Pour confirmer, valider par la touche "Entrée"

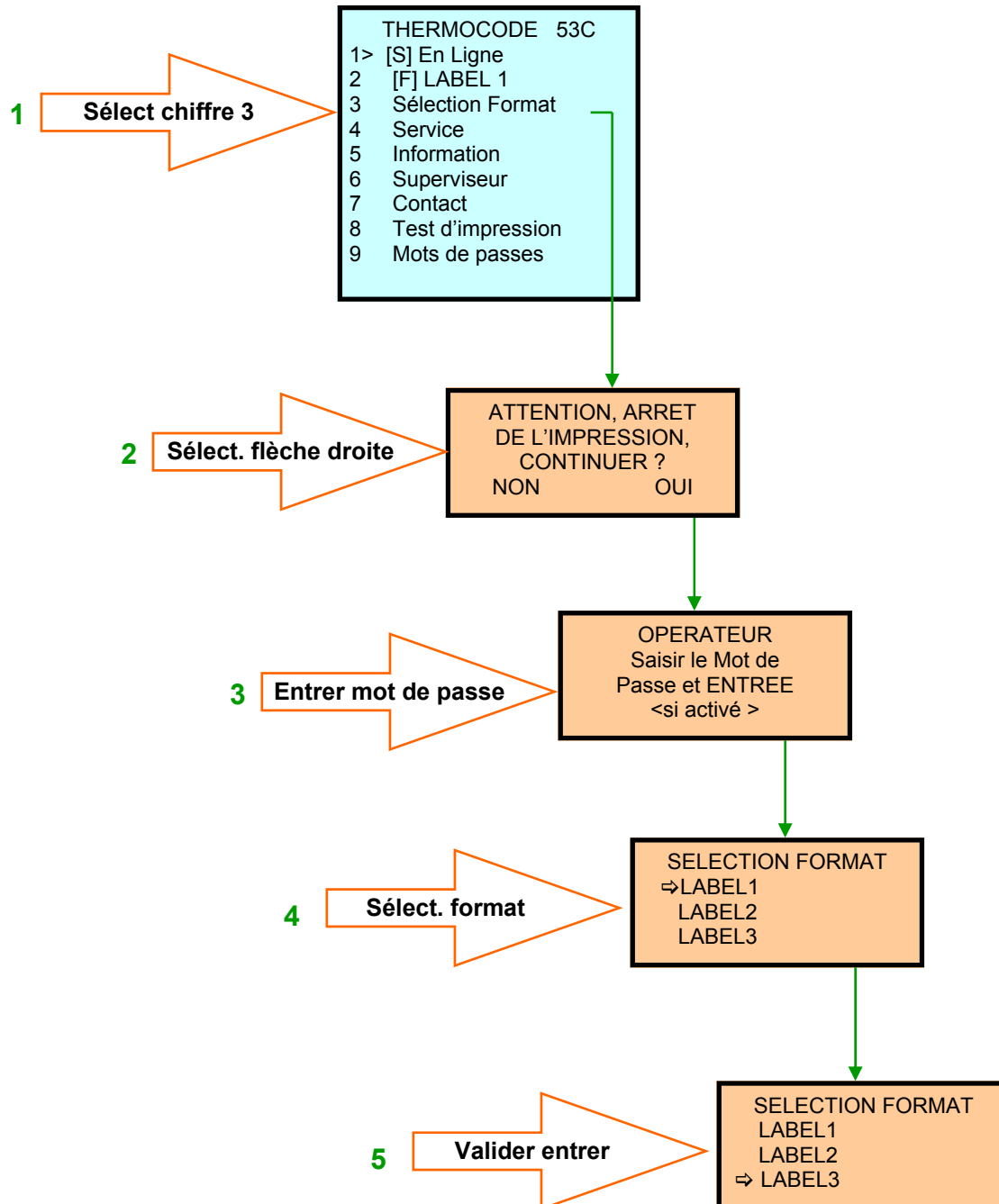
Year 2000

9. Une fois tous les paramètres "année, mois, heure, etc..." réglés, placer le curseur sur "ACCEPT" et valider par la touche "Entrée" (toute modif. effectuée sera sauvegardée)

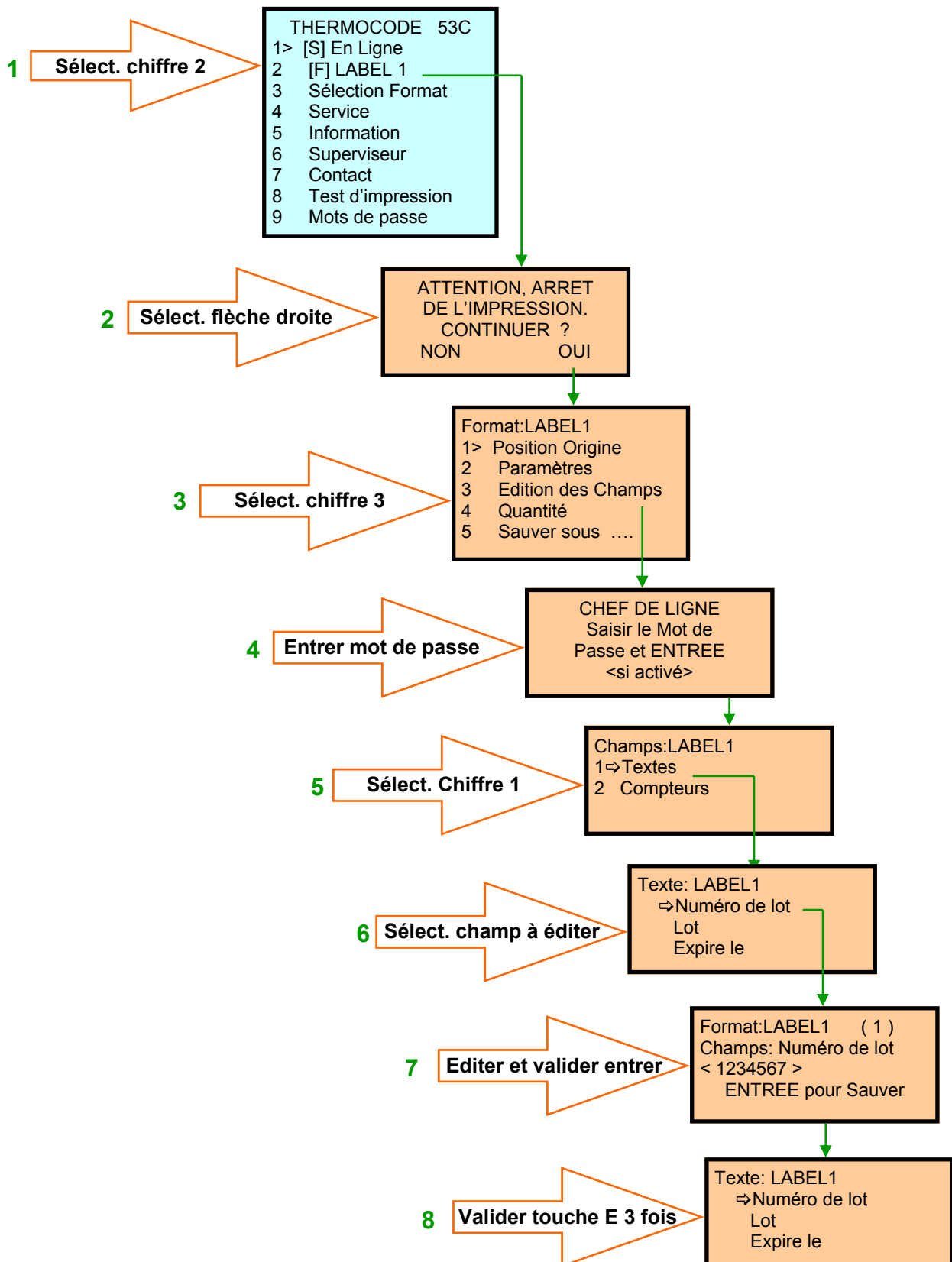
2000/08/23 08:26:49  
Year  
Month  
Day of Month  
Hours  
Minutes  
Seconds  
> Accept

10. Eteindre le codeur.

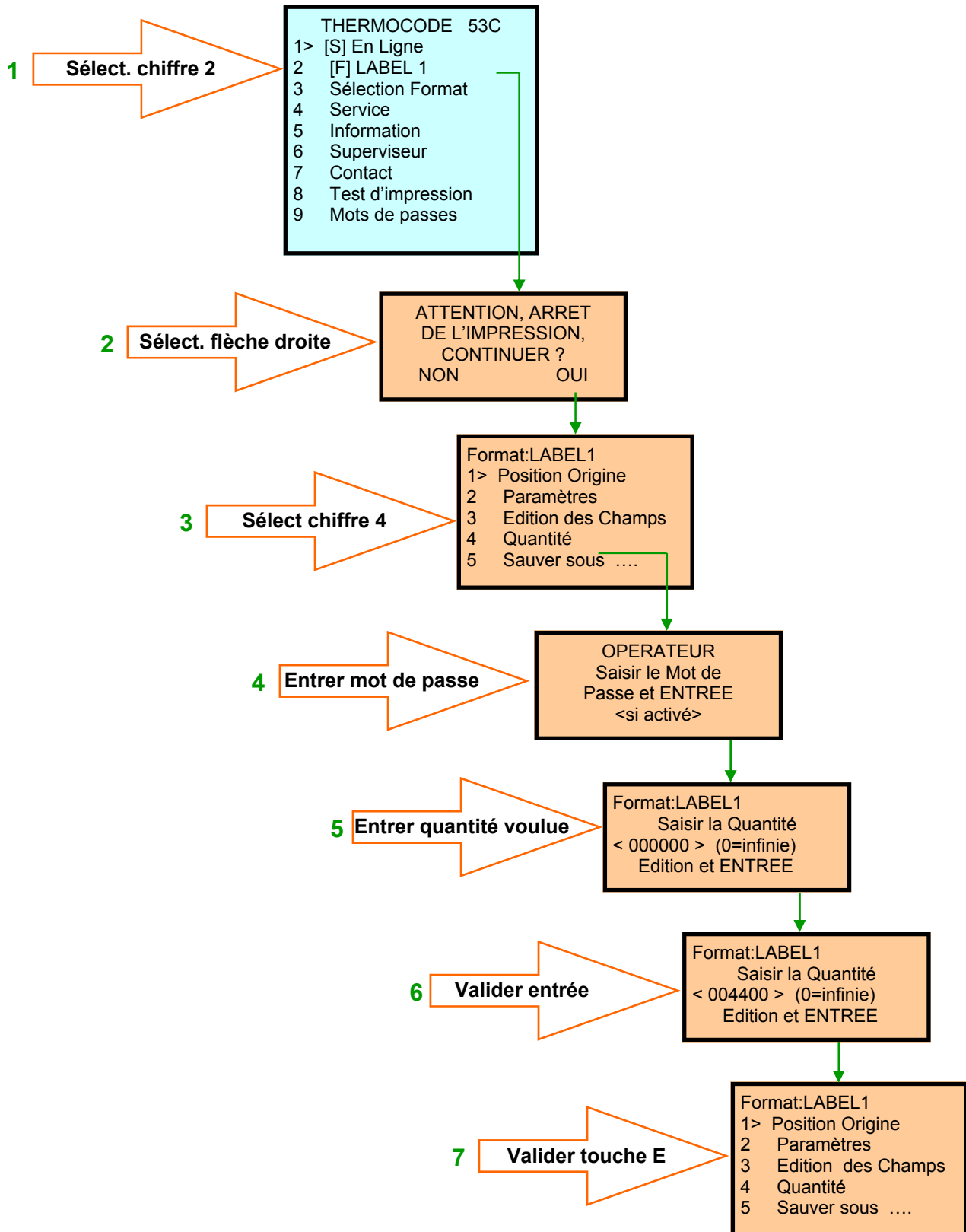
# Sélection d'un format THERMOCODE série 2



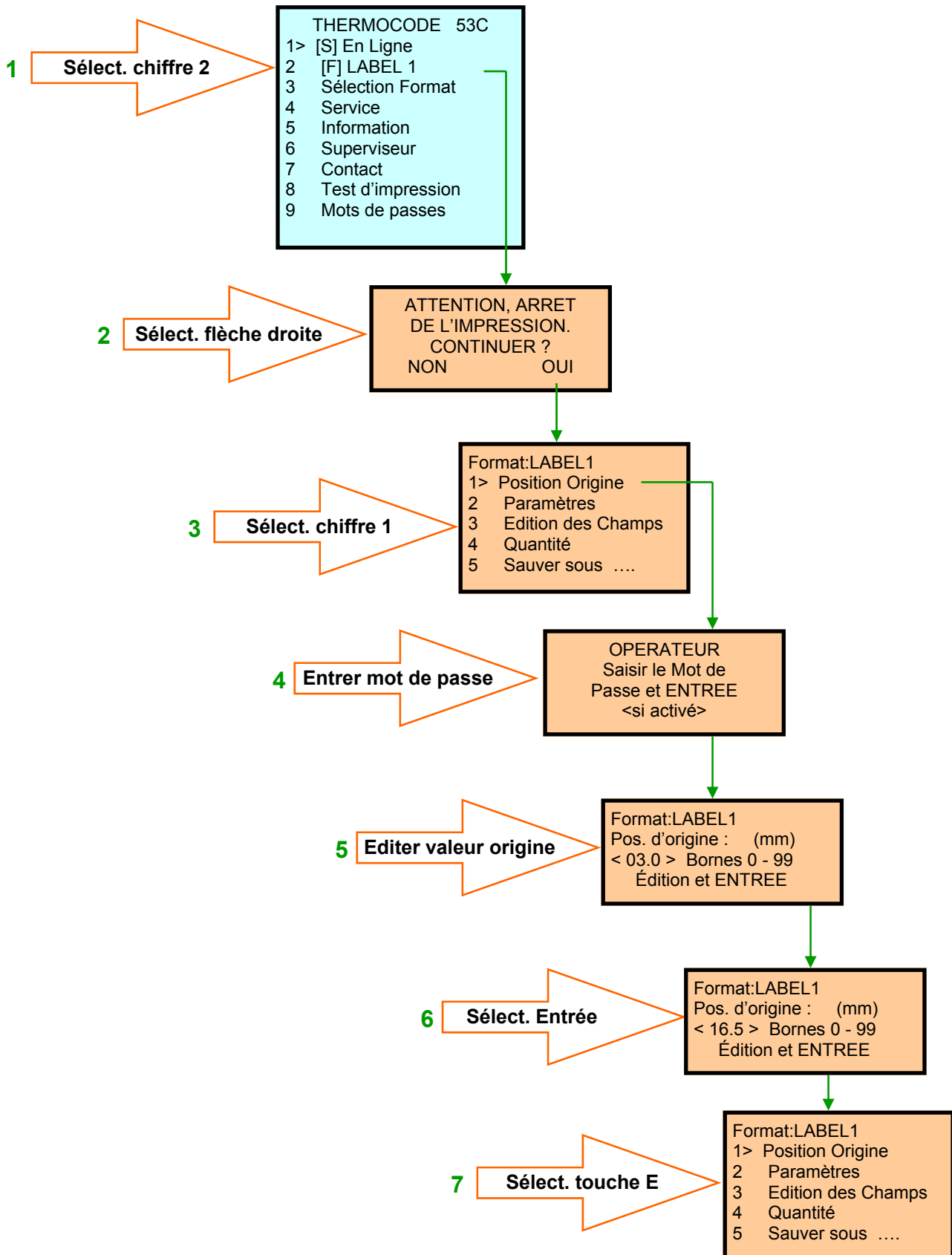
# Edition texte variable sur afficheur THERMOCODE série 2



# Edition des quantités THERMOCODE série 2

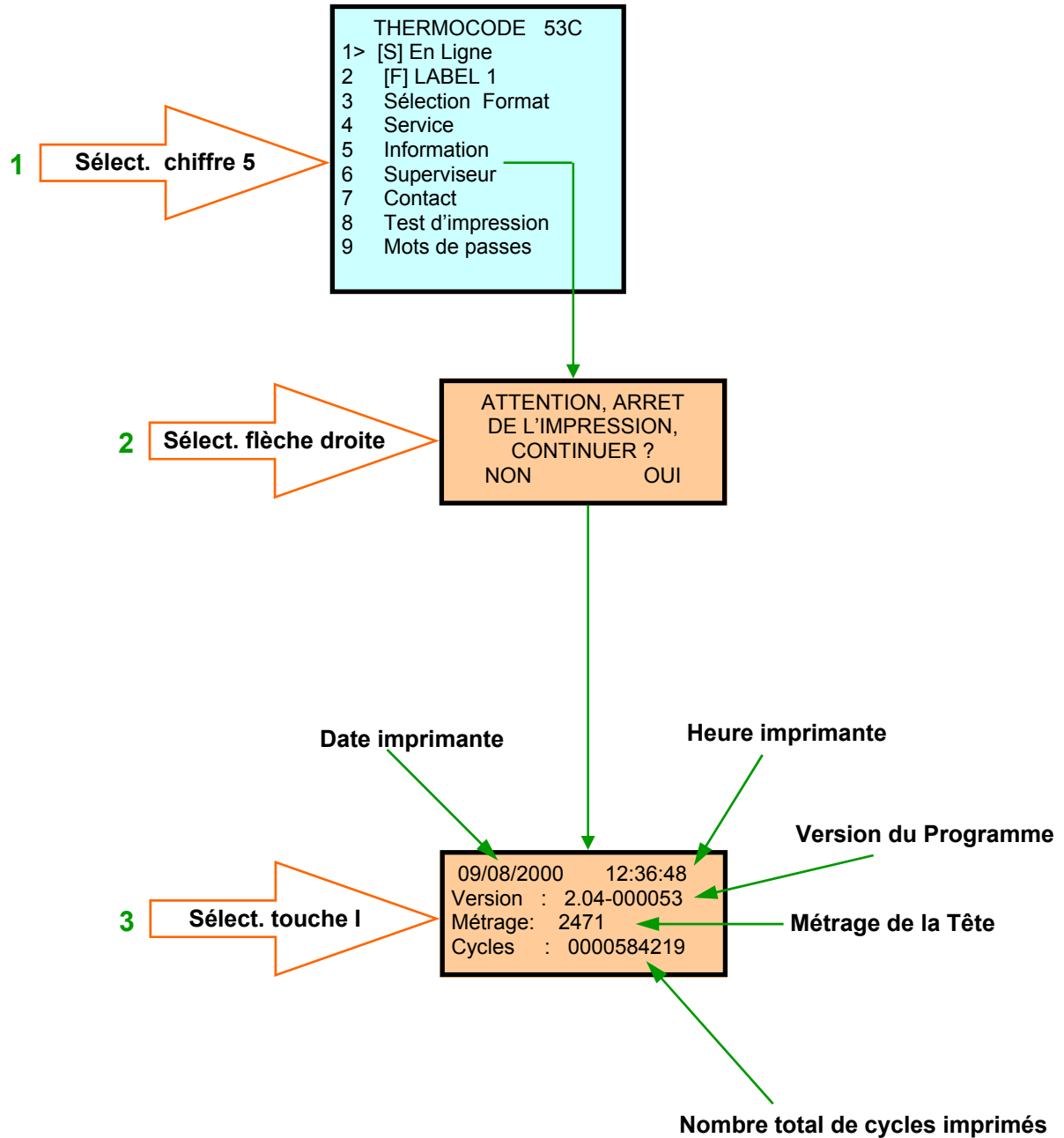


# Edition position d'origine THERMOCODE série 2



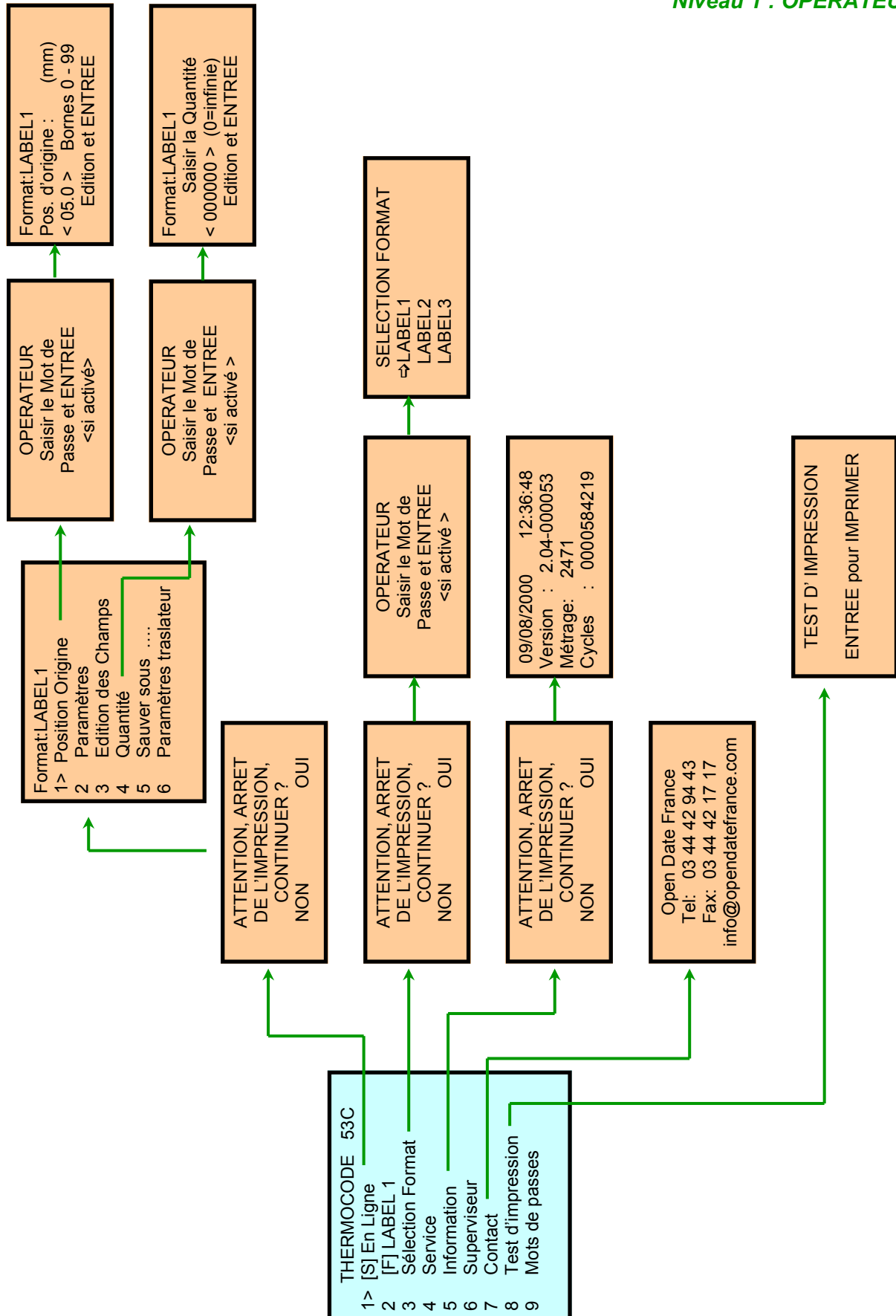


# Informations générales - statuts - THERMOCODE série 2



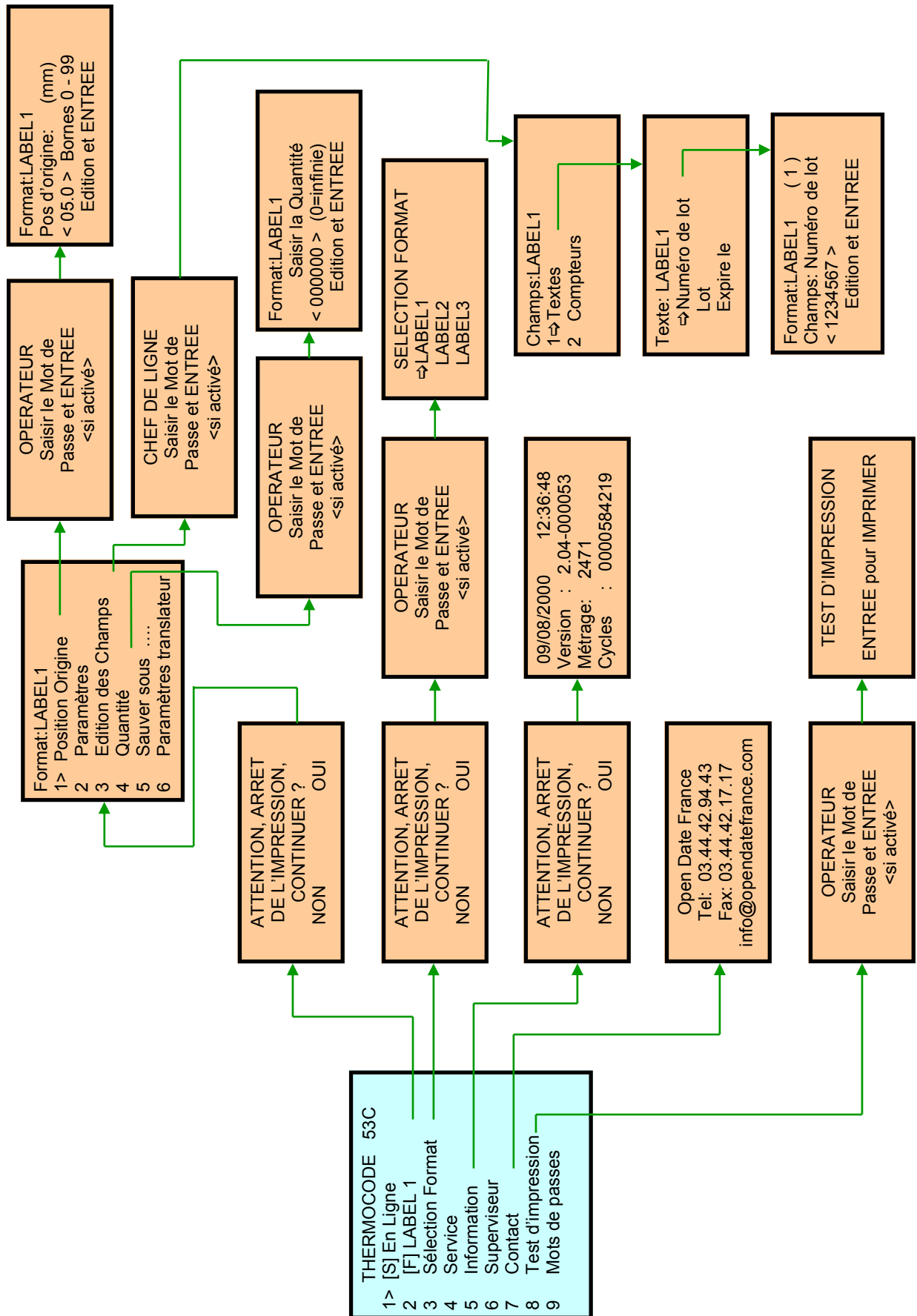
# Niveau d'affichage des statuts THERMOCODE série 2

Niveau 1 : OPERATEUR



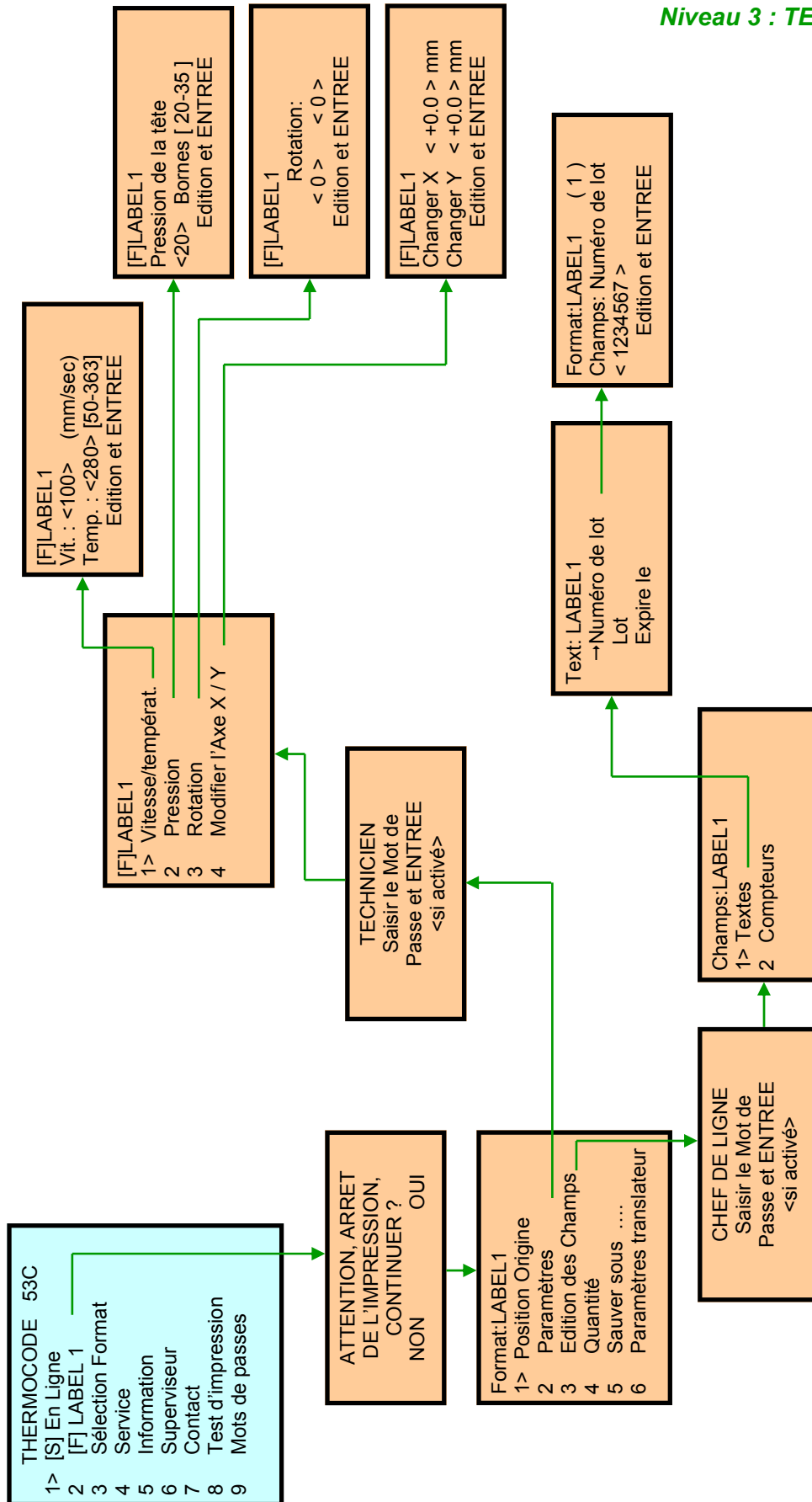
# Niveau d'affichage des statuts THERMOCODE série 2

## Niveau 2 : CHEF DE LIGNE



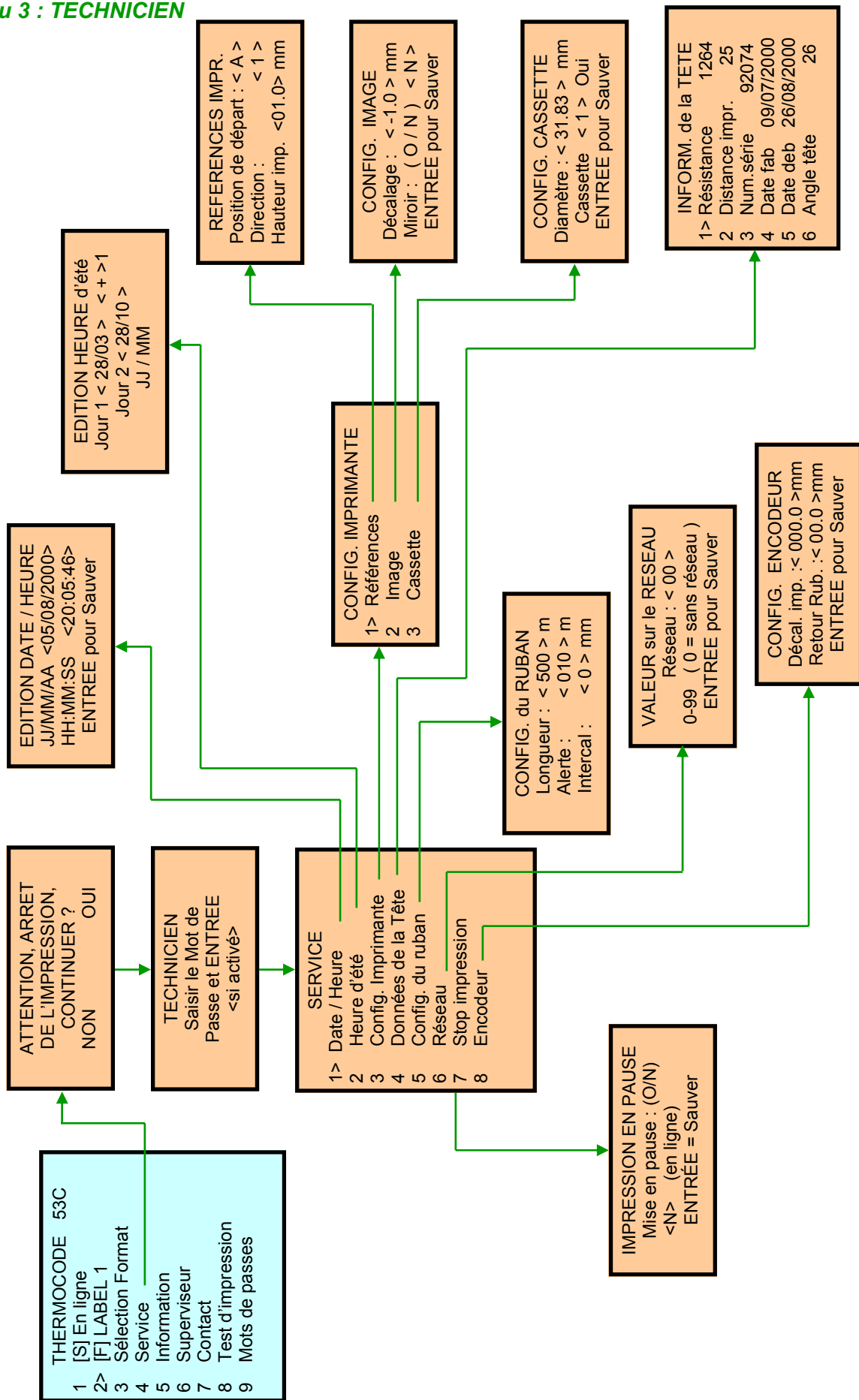
# Niveau d'affichage des statuts THERMOCODE série 2

## Niveau 3 : TECHNICIEN



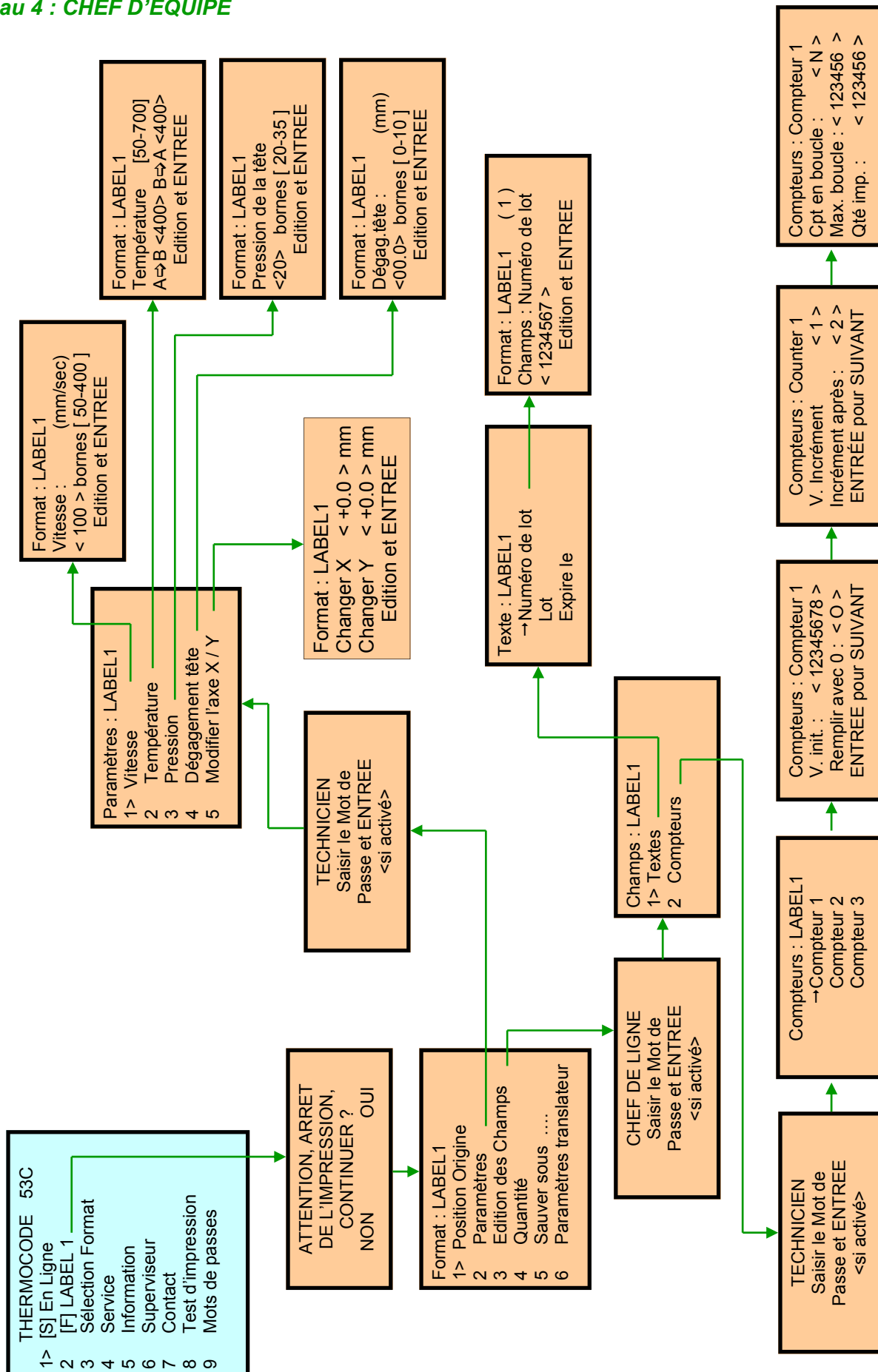
# Niveau d'affichage des statuts THERMOCODE série 2

## Niveau 3 : TECHNICIEN



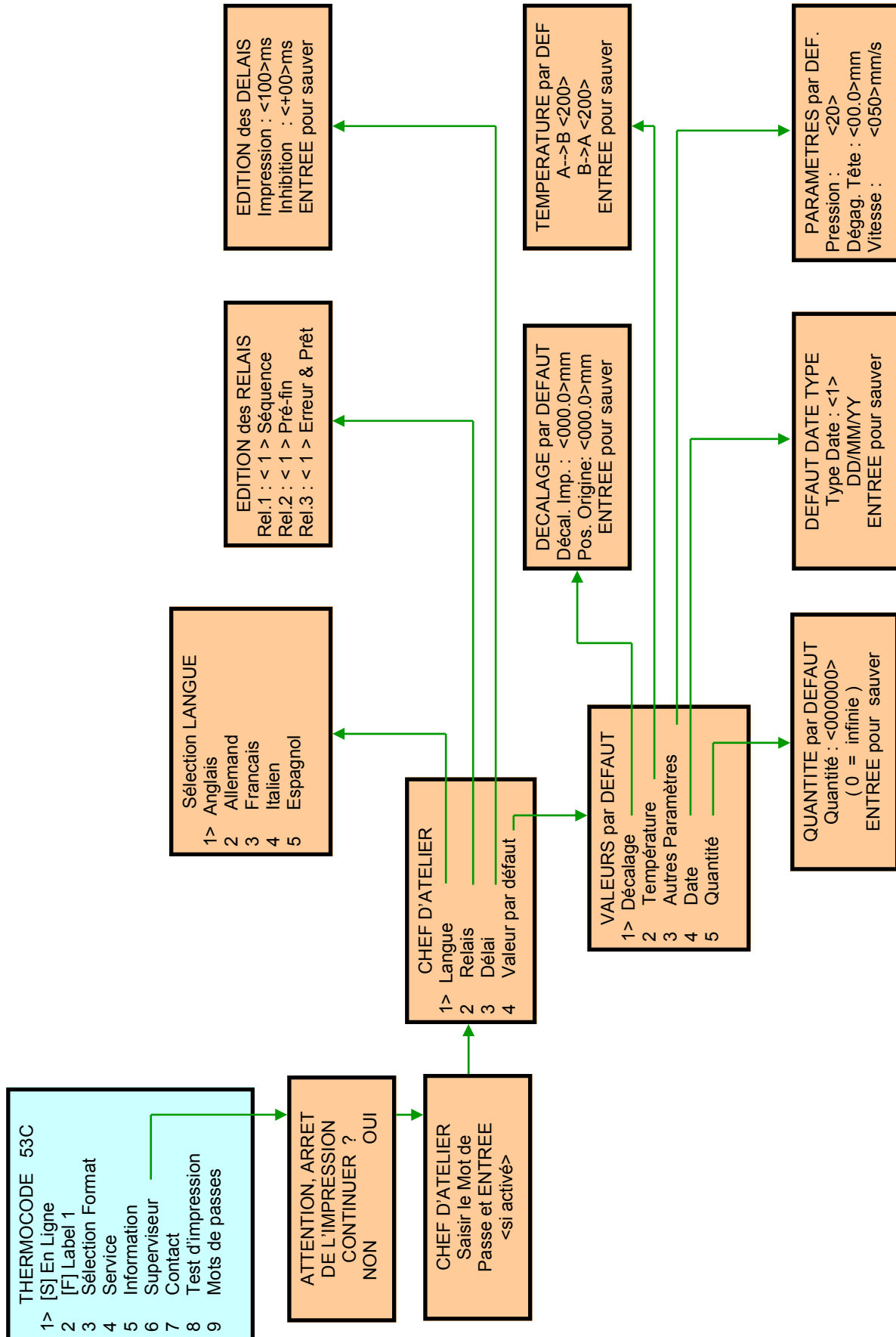
# Niveau d'affichage des statuts THERMOCODE série 2

## Niveau 4 : CHEF D'EQUIPE



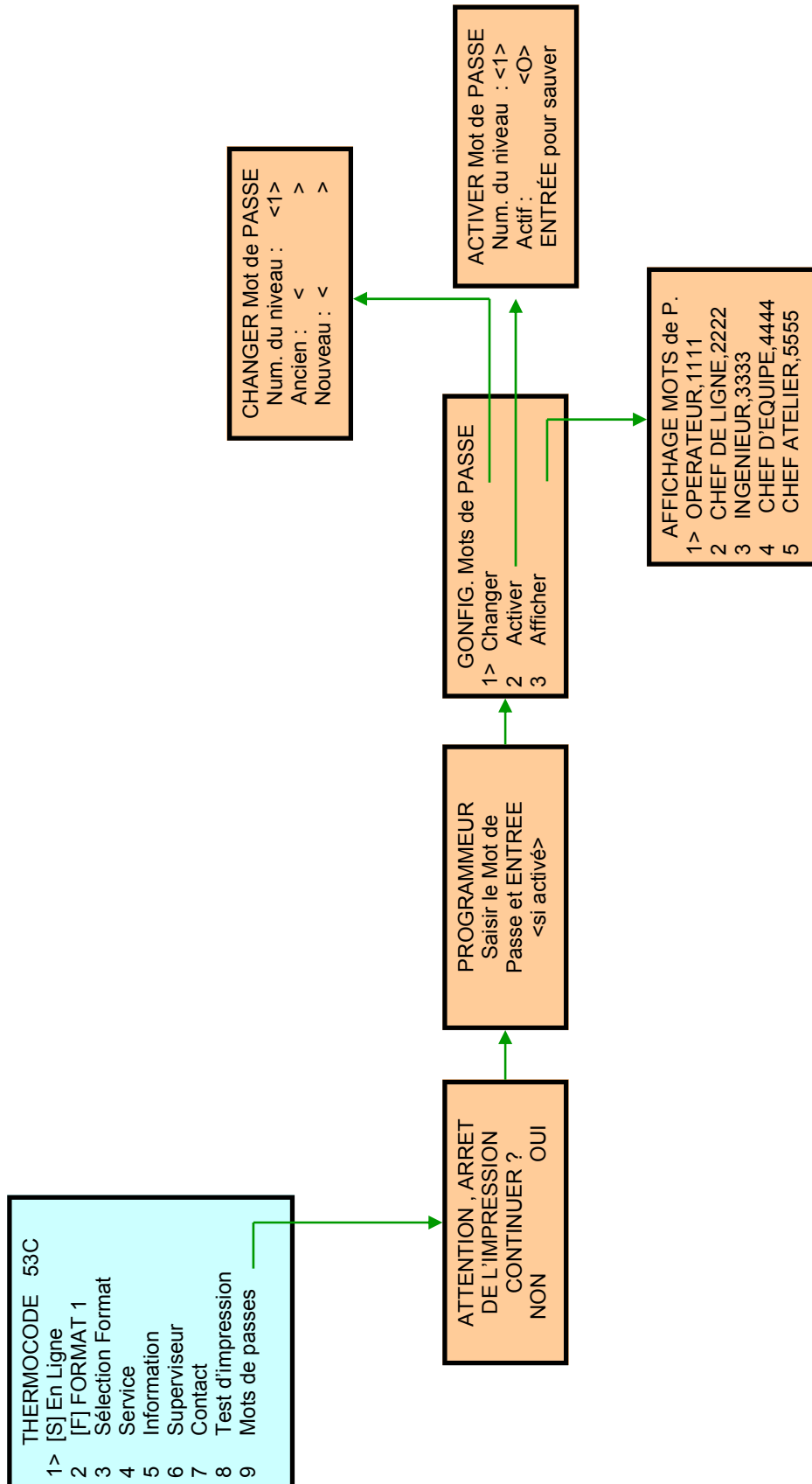
# Niveau d'affichage des statuts THERMOCODE série 2

## Niveau 5 : CHEF D'ATELIER



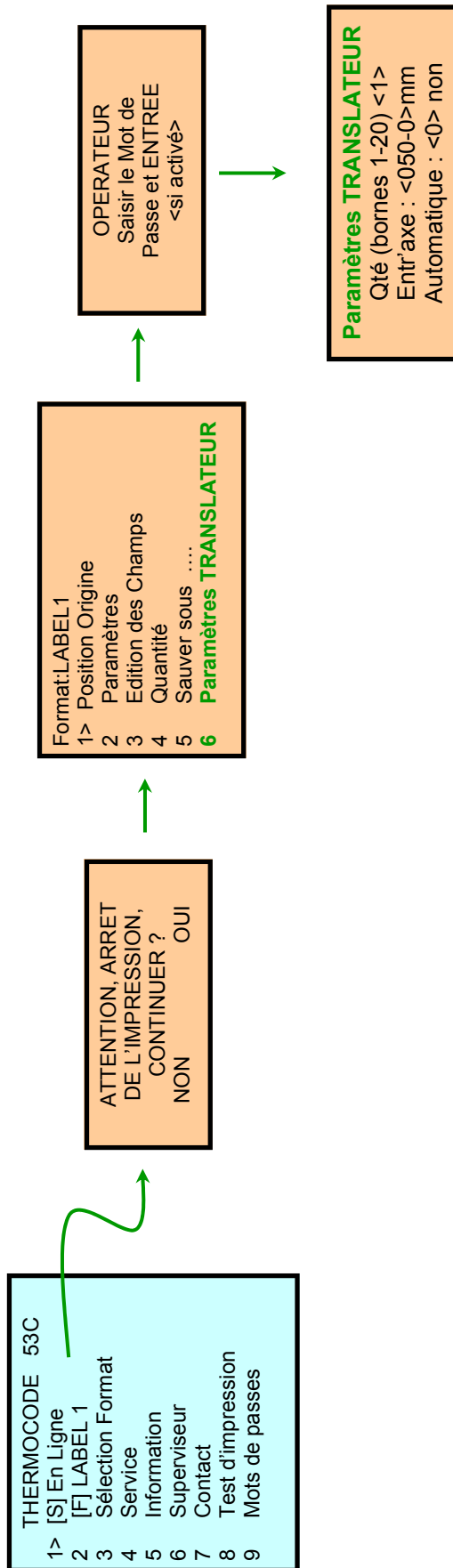
# Niveau d'affichage des statuts THERMOCODE série 2

## Niveau 7 : PROGRAMMEUR





# Paramétrage translateur THERMOCODE série 2 continu



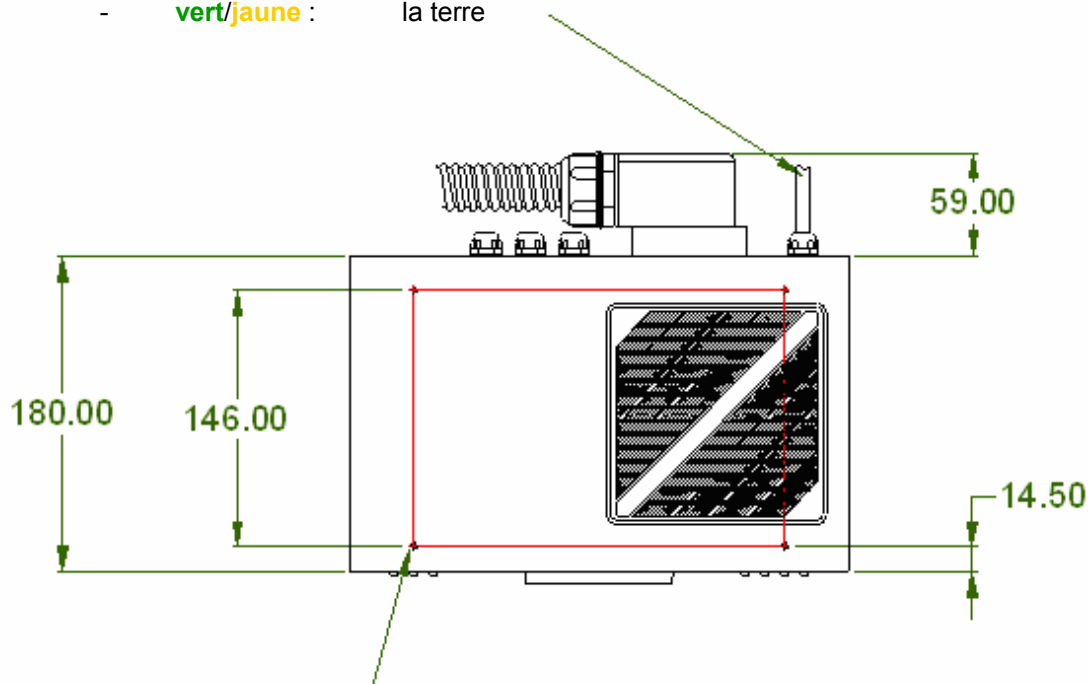
## Explications :

- Qté (bornes 1-20) → quantité de marquages désirés sur le déplacement X.
- Entr'axe → distance entre chaque marquage.
- Automatique OUI → la tête ne se relève pas entre chaque marquage.  
NON → la tête se relève entre chaque marquage (économie de ruban visible si marquages espacés).

## Boîtier d'alimentation THERMOCODE série 2

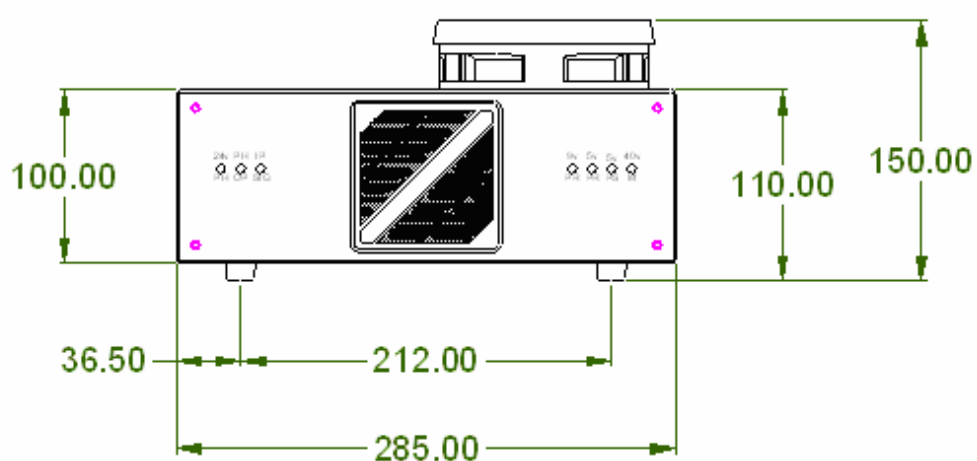
### Câble connexions principales :

- **marron** : phase
- **bleu** : neutre
- **vert/jaune** : la terre

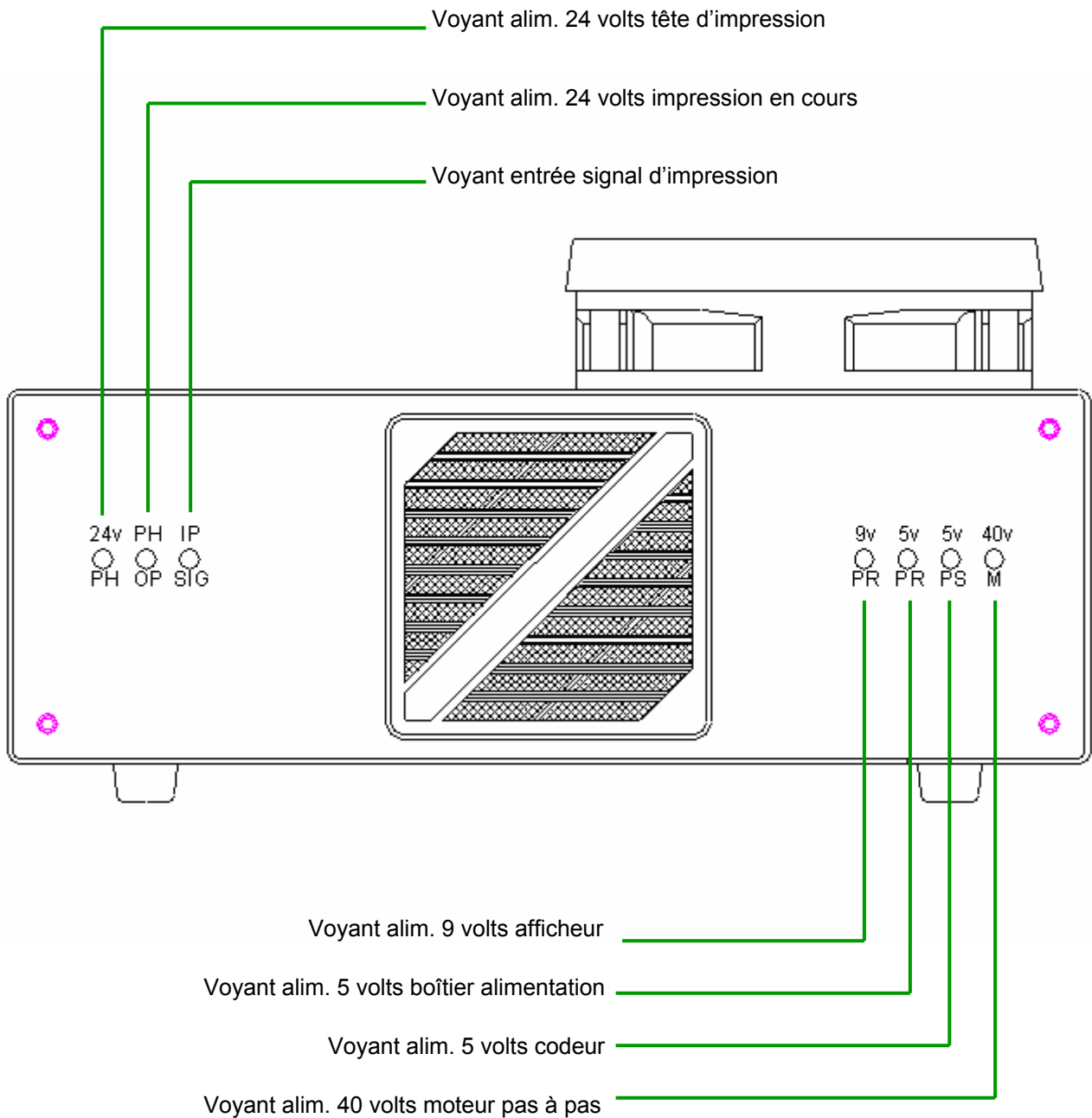


Les 4 trous de fixation des pieds peuvent être utilisés pour un montage (taroudage M4).

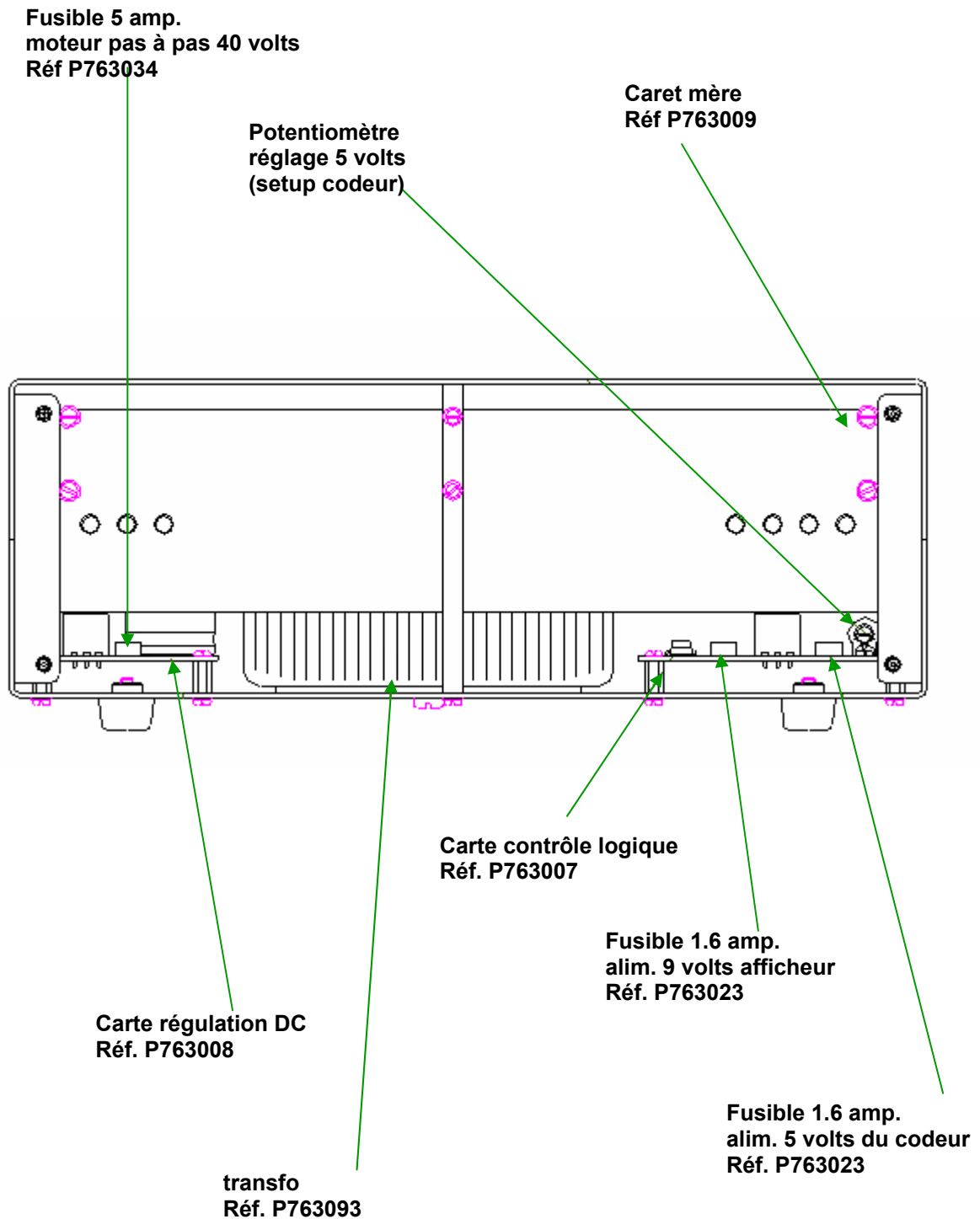
Longueur maximum de la vis à l'intérieur du boîtier : 10 mm



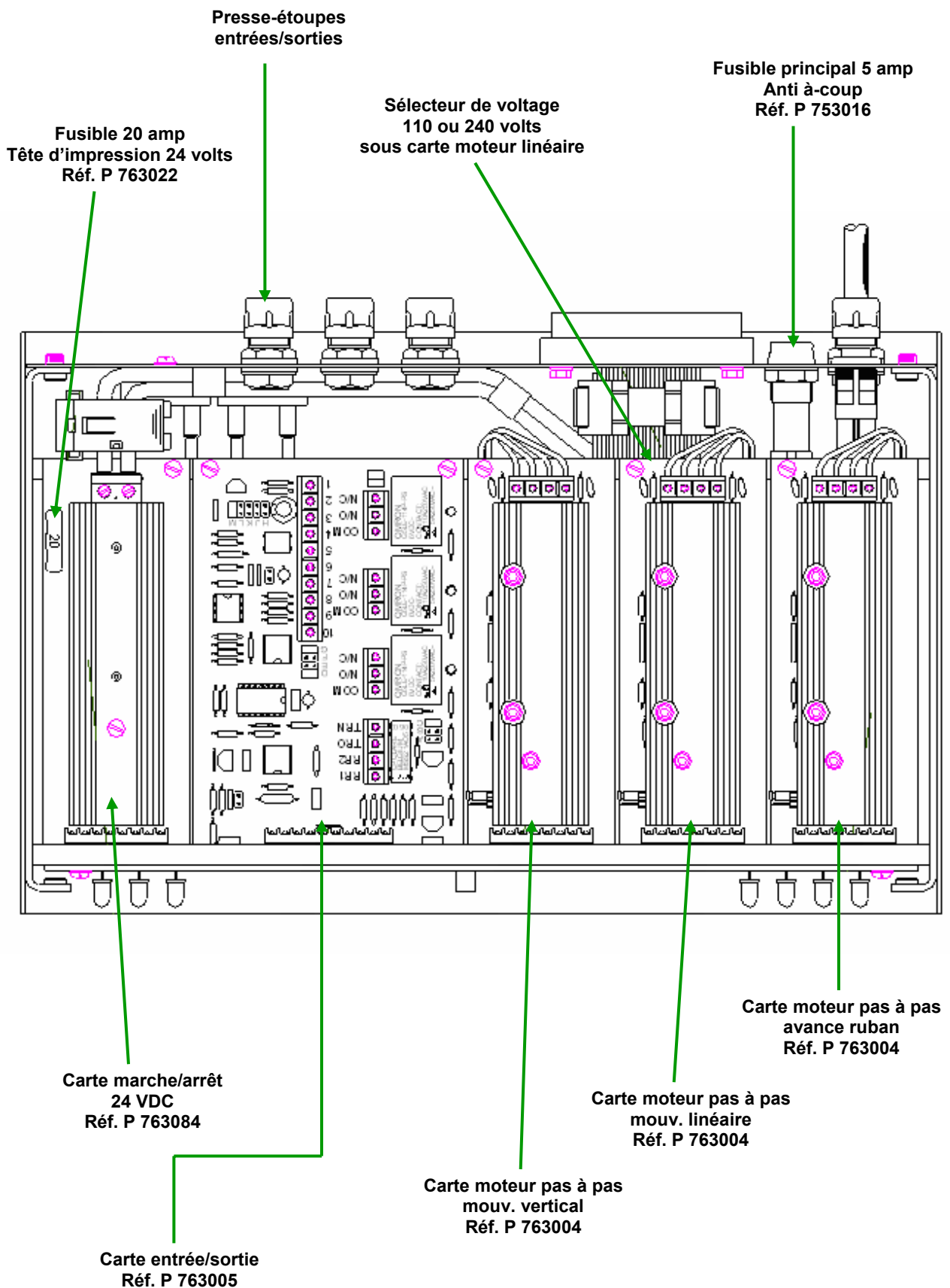
## Boîtier d'alimentation THERMOCODE série 2 (suite)



## Boîtier d'alimentation THERMOCODE série 2 (suite)



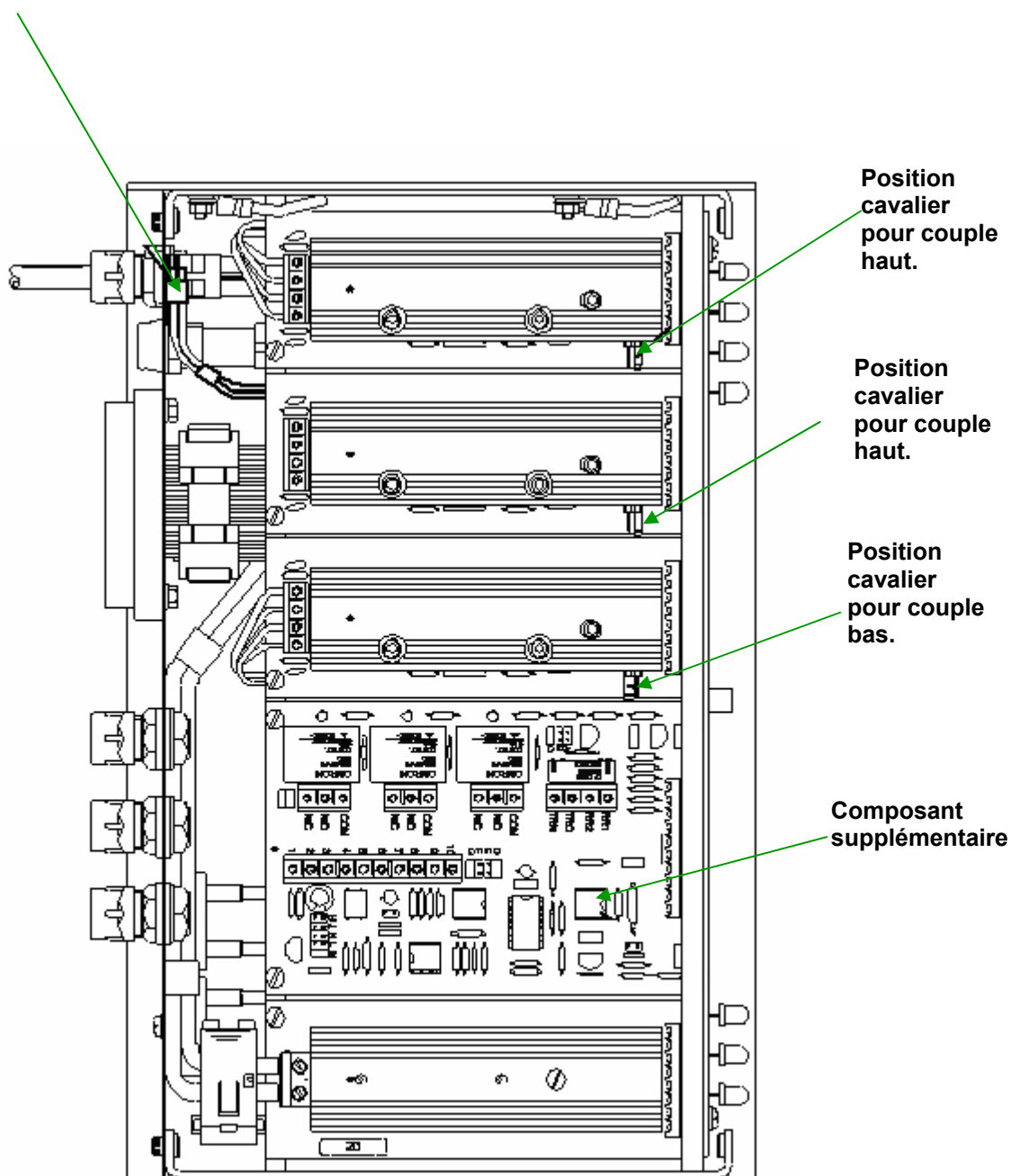
## Intérieur boîtier d'alimentation THERMOCODE série 2



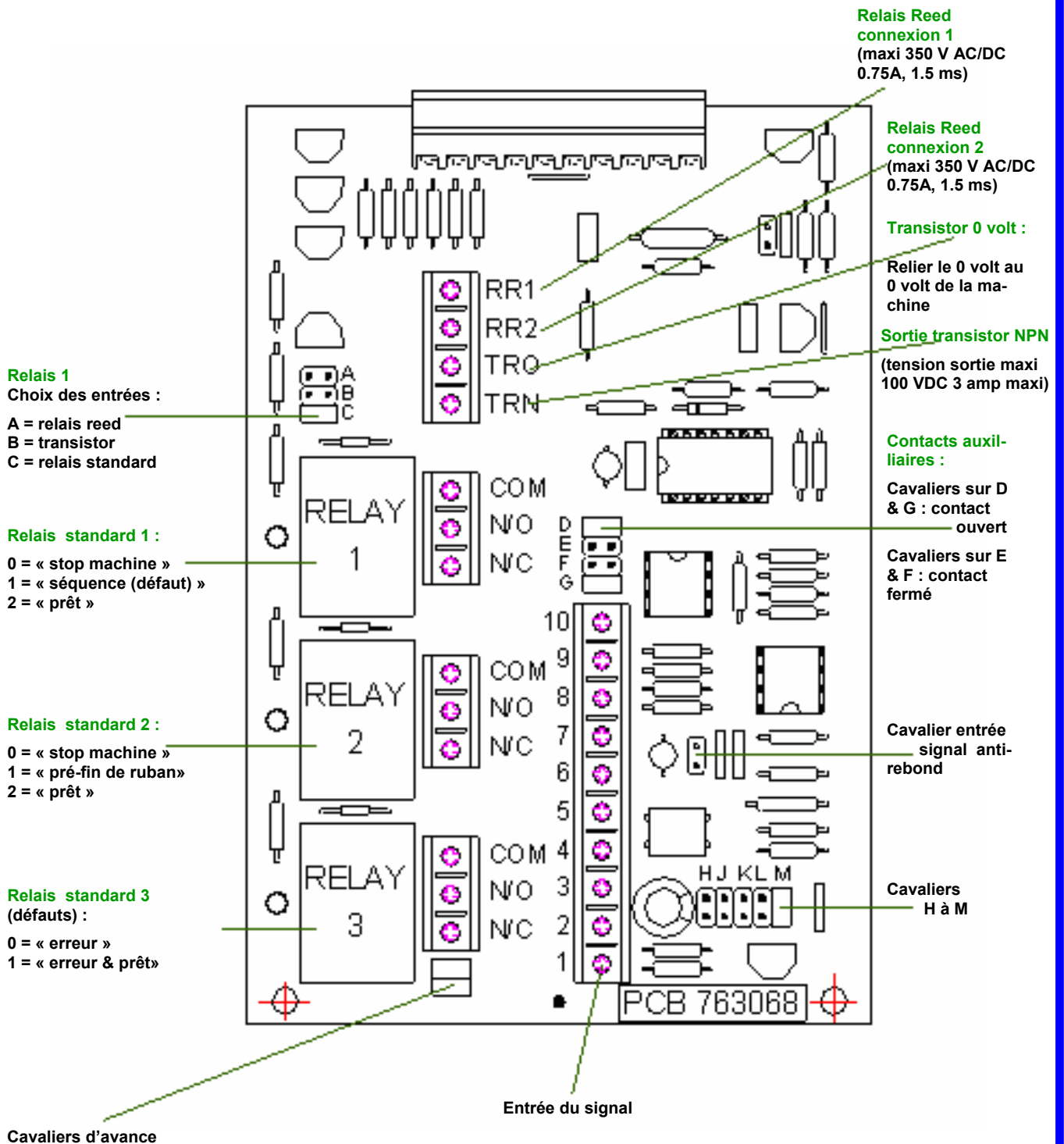
# Modification d'un boîtier d'alimentation THERMOCODE série 2 pour passage en continu

## Modifications à apporter :

1. Débrancher les câbles de la carte moteur pas à pas centrale et les isoler.
2. Retirer la face avant du boîtier et changer le fusible 4 ampères par 1 fusible 5 ampères.
3. positionner les cavaliers suivant le schéma.



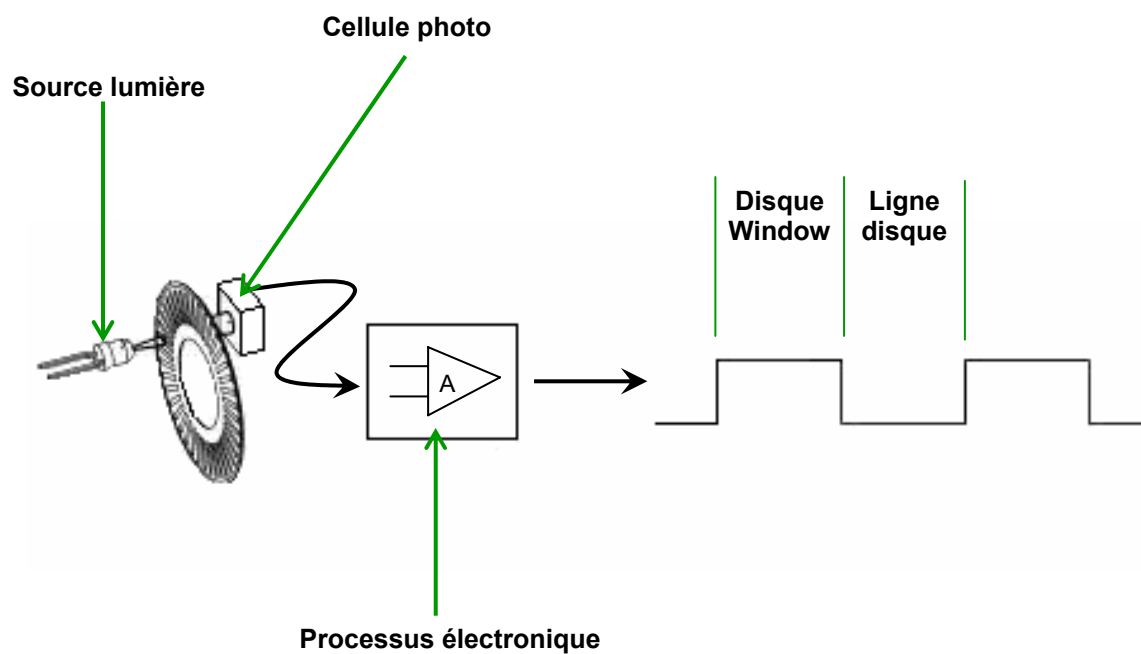
# Carte signal THERMOCODE série 2



## Entrée du signal :

- **pour un contact sec :** se connecter aux borniers 1 & 2 (cavalière en position M)
- **tension d'entrée 9-50 volts DC ou 6-35 volts AC :**  
Se connecter aux borniers 3 & 4, polarité non importante  
(cavalières en position J & L)

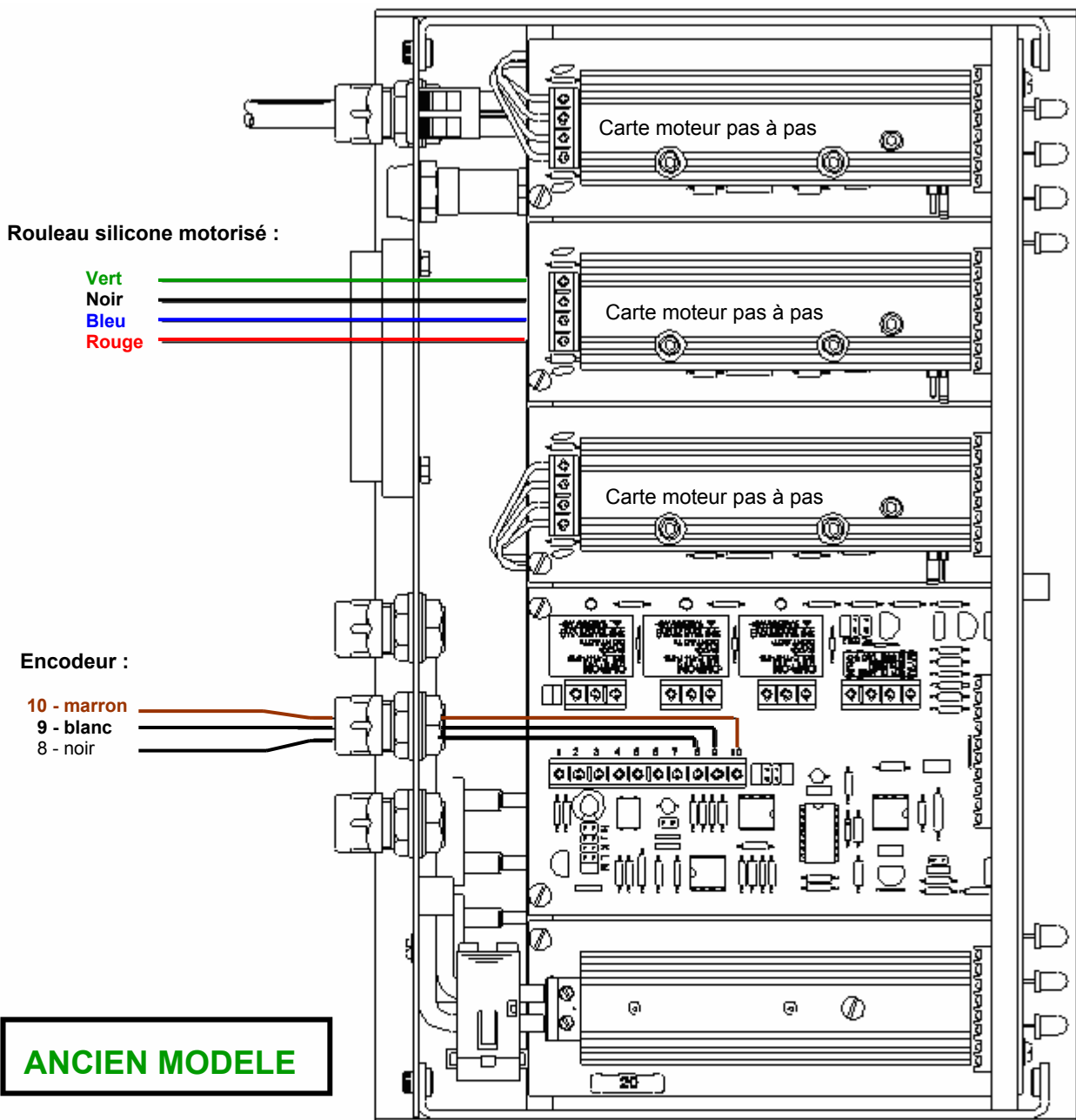
# Encodeur THERMOCODE série 2 continu





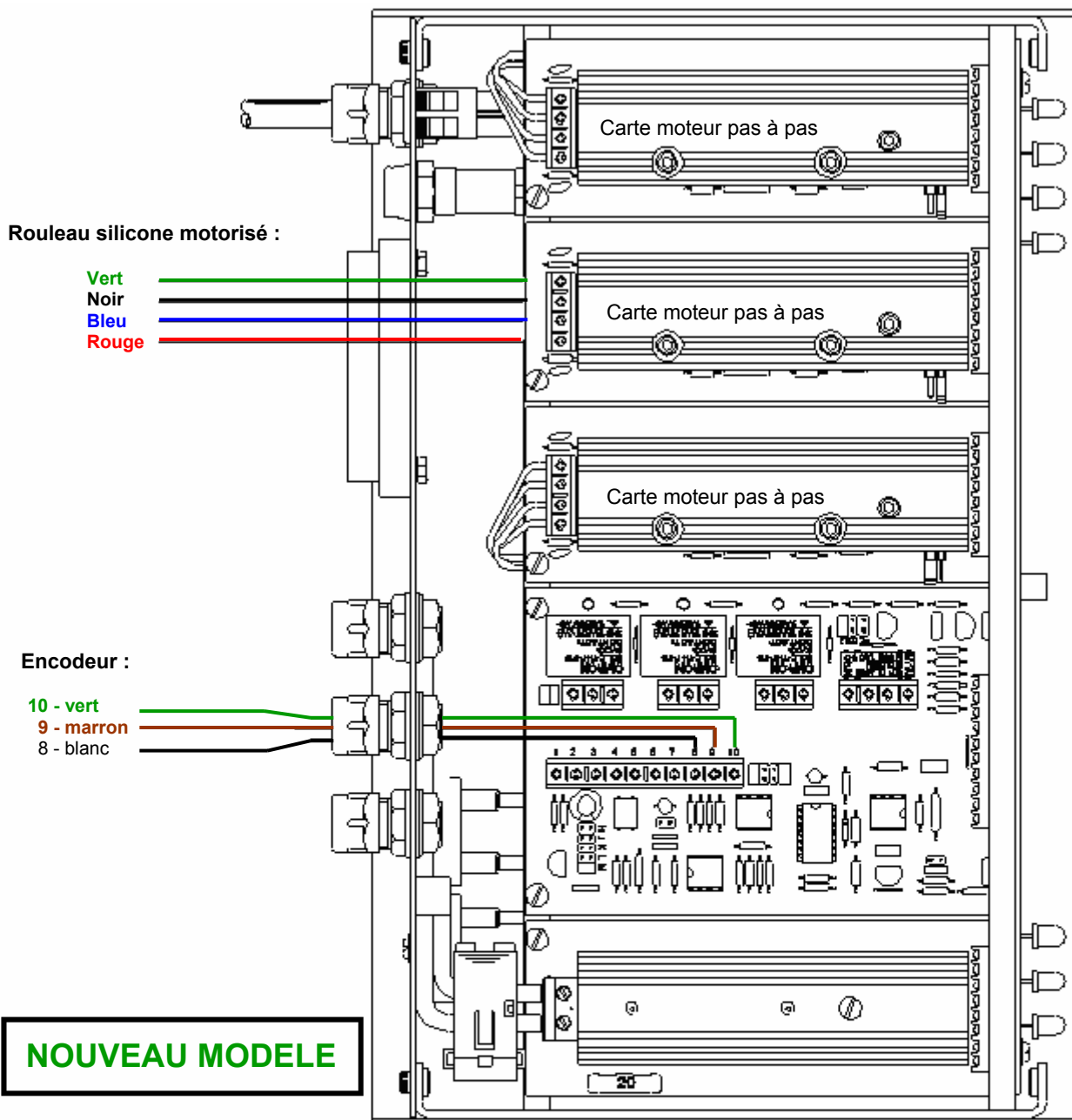


# Connexions encodeur & rouleau silicone motorisé THERMOCODE série 2 continu



Désignation	fil	connexion
+ 5 volts	blanc	9 pins
0 volt	noir	8 pins
A	marron	10 pins
A	jaune	inutilisée
B	rouge	inutilisée
B	vert	inutilisée
Z	orange	inutilisée
Z	bleu	inutilisée
	violet	inutilisée
gaine	tressée	inutilisée

# Connexions encodeur & rouleau silicone motorisé THERMOCODE série 2 continu



Désignation	fil	connexion
+ 5 volts	marron	9 pins
0 volt	blanc	8 pins
A	vert	10 pins
A	jaune	inutilisée
B	gris	inutilisée
B	rose	inutilisée
0	bleu	inutilisée
0	rouge	inutilisée
Cellule + 5 volts	rouge/bleu	inutilisée
Cellule 0 volt	gris/rose	inutilisée
gaine	tressée	à la terre

### 1. Avance ruban insuffisante (chevauchement de l'impression).

- **le mandrin carton n'est pas adapté ou est manquant.**  
==> Monter un mandrin carton neuf. S'assurer du blocage sur les griffes.
- **le ruban est mal fixé sur le mandrin carton.**  
==> fixer l'extrémité du ruban avec un morceau de ruban adhésif et rembobiner quelques tours.
- **les axes de guidage ruban sur la cassette, le rouleau devant la tête d'impression, la tête d'impression sont sales, il y a un résidu d'encre.**  
==> nettoyer tous les axes et guides + tête d'impression.
- **la tension de la courroie frein est mal réglée.**  
==> ajuster la courroie frein correctement.  
Pour un fonctionnement correct, le bras de tension doit être à 6 mm de la butée de façon à ce que le mandrin débobineur puisse tourner librement.

### 2. Avance ruban excessive.

- **Trop d'espace entre deux marquages.**  
==> Modifier le format dans le logiciel CODESOFT, positionner les caractères à 1 mm du bord supérieur.
- **le ruban colle et peut être entraîné par le support à marquer.**  
==> Ajuster la préposition de la tête ou augmenter le dégagement tête. Vous aurez peut-être besoin d'un technicien.

### 3. Le ruban casse ou se perfore.

- **les axes de guidage ruban sur la cassette, le rouleau devant la tête d'impression, la tête d'impression sont sales, il y a un résidu d'encre.**  
==> nettoyer tous les axes et guides + tête d'impression.
- **le ruban colle et peut être entraîné par le support à marquer.**  
==> Ajuster le préposition de la tête ou augmenter le dégagement tête. Vous aurez peut-être besoin d'un technicien.
- **La température est peut-être trop élevée.**  
==> réduire la valeur jusqu'à l'obtention d'une qualité d'impression satisfaisante.
- **L'indexage du ruban se chevauche à chaque impression.**  
==> Voir avance ruban insuffisante.

### 4. Le ruban dévie sur la cassette.

- **Les axes de guidage ruban sur la cassette, le rouleau devant la tête d'impression, la tête d'impression sont sales, il y a un résidu d'encre.**  
==> Nettoyer tous les axes et guides + tête thermique.
- **Le ruban colle et peut être entraîné par le support à marquer.**  
==> Ajuster le préposition de la tête ou augmenter le dégagement ruban. Vous aurez peut-être besoin d'un technicien.

- **La cassette est peut-être tombée, les axes et bras de rappel sont tordus.**  
==> **Appeler un technicien ou retourner la cassette dans nos ateliers.**

## 5. Mauvaise qualité d'impression.

- **La qualité n'est pas uniforme sur toute la surface d'impression.**
  - a. Le ruban n'est pas compatible avec le support à marquer.
  - b. La valeur de la température est insuffisante.
  - c. L'enclume est endommagée. Vérifier les imperfections.  
La dureté de nos enclumes est de 45- 50 shore. Elle est vulcanisée sur un support aluminium, congelée à l'azote et ensuite rectifiée.  
La planéité est très importante.  
Sur les étiqueteuses, certains types d'étiquettes peuvent entamer ou couper l'enclume si ces étiquettes ne sont pas correctement alignées.
  - d. Le codeur n'est pas correctement adapté dans son bâti.
  - e. Les dimensions du bâti sont incorrectes, l'espace entre la tête et l'enclume est trop important (réf. 3 mm).
  - f. La tête est sale ou des points sont « fusés ».  
Imprimer les statuts sur du papier fax ou thermique pour confirmer la condition de la tête.
  - g. Avance ruban insuffisante.
  - h. Le ruban dévie sur la cassette, se froisse.
  - i. Le ruban se perfore ou casse.
  - j. Le pigment de l'encre sur le ruban n'est pas uniforme.

## Tableau de diagnostics THERMOCODE série 2

Description	Remède/action
Aucune alimentation codeur et boîtier d'alimentation	<ol style="list-style-type: none"> <li>1. Vérifier le fusible au secteur</li> <li>2. Vérifier le voltage à la source</li> <li>3. Vérifier les fusibles 24 V et 5 V au boîtier d'alimentation</li> <li>4. Vérifier les connexions électriques</li> </ol>
Ruban cassé, pas de ruban	<ol style="list-style-type: none"> <li>1. Vérifier la tension du frein sur cassette</li> <li>2. Remplacer ou remettre le ruban</li> </ol>
Alarme pré-fin de ruban	Changer le ruban puis valider en appuyant sur la touche OUI de l'afficheur pour réinitialiser le capteur ruban.
Quantité programmée atteinte	<ol style="list-style-type: none"> <li>1. Sélectionner un autre format</li> <li>2. Editer la quantité à travers l'afficheur</li> </ol>
Aucun format chargé	<ol style="list-style-type: none"> <li>1. Le format n'a pas été sélectionné</li> <li>2. Charger un nouveau format</li> </ol>
Police incluse dans format non chargée dans le codeur	<ol style="list-style-type: none"> <li>1. Charger la bonne police dans le codeur et renvoyer le format</li> <li>2. Envoyer un format utilisant les polices du codeur</li> <li>3. Vérifier les polices chargées dans le codeur en interrogeant le logiciel CODESOFT</li> </ol>
Erreur au démarrage, X et Y trop grands	<p>Si l'afficheur indique 53 ou 107 avec le chiffre 0 derrière, au lieu du modèle de lettre ?</p> <ol style="list-style-type: none"> <li>1. Vérifier les connexions du câble données tête</li> <li>2. Reprogrammer la puce espion ou changer la tête d'impression</li> </ol>
Codeur prêt en attente signal machine	Condition normale
Contact vertical défectueux	<ol style="list-style-type: none"> <li>1. Vérifier le serrage du capteur</li> <li>2. Vérifier les connexions électriques</li> <li>3. Vérifier si le voyant du capteur est activé.</li> </ol>
Tête thermique défectueuse ou déconnectée	<ol style="list-style-type: none"> <li>1. Vérifier les connexions des câbles plats entre la tête thermique et la carte processeur</li> <li>2. Tête thermique défectueuse, à remplacer.</li> <li>3. Si tête déprogrammée, vérifier version THERMO sur afficheur.</li> </ol>

<b>Contact pression défectueux</b>	<ol style="list-style-type: none"> <li>1. Vérifier la bonne fermeture du bâti</li> <li>2. Vérifier l'espace (3 mm) entre le codeur et l'enclume</li> <li>3. Vérifier si l'enclume silicone n'est pas endommagée ou manquante</li> <li>4. Vérifier le serrage du capteur</li> <li>5. Vérifier les connexions électriques</li> <li>6. Vérifier si le voyant du capteur est activé</li> <li>7. Vérifier le réglage pression à l'intérieur des paramètres format.</li> </ol>
<b>Réinitialisation du codeur</b>	Vérifier l'ajustement du 5 volts sur boîtier alim.
<b>Température tête d'impression (erreur tête froide)</b>	Changer le jeu de câbles plats (signal tête et impression tête).
<b>Plus d'affichage sur l'afficheur, curseur clignotant</b>	<ol style="list-style-type: none"> <li>1. Désengager et réengager le rouleau pinceur</li> <li>2. Remplacer le câble afficheur</li> <li>3. Remplacer l'afficheur</li> <li>4. Remplacer le jeu de cartes processeur et Reprogrammer.</li> </ol>
<b>Voyant 24 volts boîtier alim allumé</b>	Changer la carte signal 24 volts
<b>Aucun affichage sur afficheur</b>	<ol style="list-style-type: none"> <li>1. Vérifier le fusible 1.6 amp. dans le boîtier alimentation</li> <li>2. Vérifier le câble situé sous la carte moteur pas à pas et la câble torsadé afficheur/ cartes processeur</li> </ol>
<b>Voyant tête thermique ne fonctionne pas</b>	Vérifier le fusible 7.5 amp. dans le boîtier d'alim., situé sur la carte 24 volts.
<b>Impression de codes barres ondulés</b>	<ol style="list-style-type: none"> <li>1. Bras frein desserré sur frein</li> <li>2. rondelles de maintien desserrées ou manquantes sur les rouleaux axe guidage ruban</li> <li>3. Augmenter la hauteur de la tête d'impression par rapport au support à marquer.</li> </ol>
<b>Le ruban dévie</b>	<ol style="list-style-type: none"> <li>1. Vérifier la tension du frein</li> <li>2. Vérifier que le bras frein n'est pas desserré</li> <li>3. Vérifier que les guides ruban ne sont pas desserrés ou tordus</li> <li>4. Vérifier l'ajustement de la tête d'impression.</li> </ol>
<b>Cellule fin de rubans cassée</b>	Vérifier la tension du bras frein (celui-ci ne doit en aucun cas gêner la cellule détection fin de ruban)

## Compensation automatique de la température par rapport au changement de vitesse THERMOCODE série 2

Le programme interne au codeur ajuste automatiquement les valeurs mini et maxi de la température par rapport à la vitesse de marquage.

A l'origine, une vitesse de 100 mm / seconde est déterminée pour tous les formats . La température varie en fonction de la vitesse.

### Avantage du SOFTWARE :

- **Durée de vie de la tête d'impression plus longue**
- **Amélioration de la qualité de marquage**
- **Ajustement automatique de la température en fonction de la vitesse.**

### Compensation automatique .

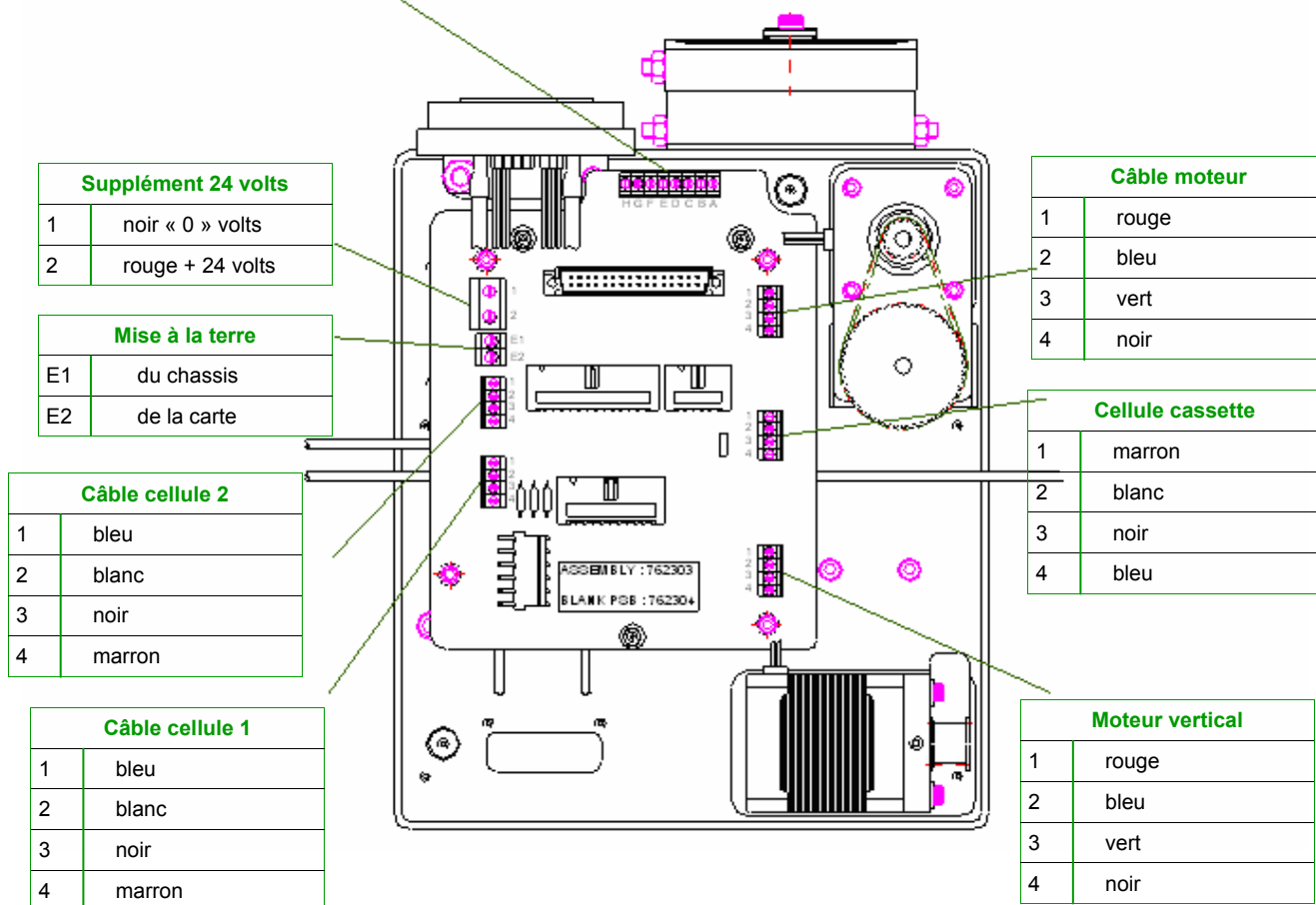
Le tableau ci-dessous vous propose des exemples d'ajustement de la température, cet ajustement pouvant varier en fonction du support à marquer et du type de ruban transfert utilisé.

Description du matériel	Valeur proposée
<b>Vitesse d'impression (std pour les formats)</b>	<b>100 mm / seconde</b>
<b>Temps de chauffe maxi</b>	<b>300 <math>\mu</math> / seconde</b>
<b>Support polyéthylène avec un ruban cire/résine</b>	<b>180 <math>\mu</math> / seconde</b>
<b>Support polyester avec un ruban cire/résine</b>	<b>200 <math>\mu</math> / seconde</b>
<b>Support étiquette avec un ruban cire/résine</b>	<b>240 <math>\mu</math> / seconde</b>
<b>Support polyéthylène avec un ruban résine</b>	<b>260 <math>\mu</math> / seconde</b>
<b>Support polyestère avec un ruban résine</b>	<b>240 <math>\mu</math> / seconde</b>
<b>Support étiquette avec un ruban résine</b>	<b>260 <math>\mu</math> / seconde</b>
<b>Support étiquette thermique (thermique direct)</b>	<b>170 <math>\mu</math> / seconde</b>



## Détails des connexions moteur pas à pas THERMOCODE série 2 continu

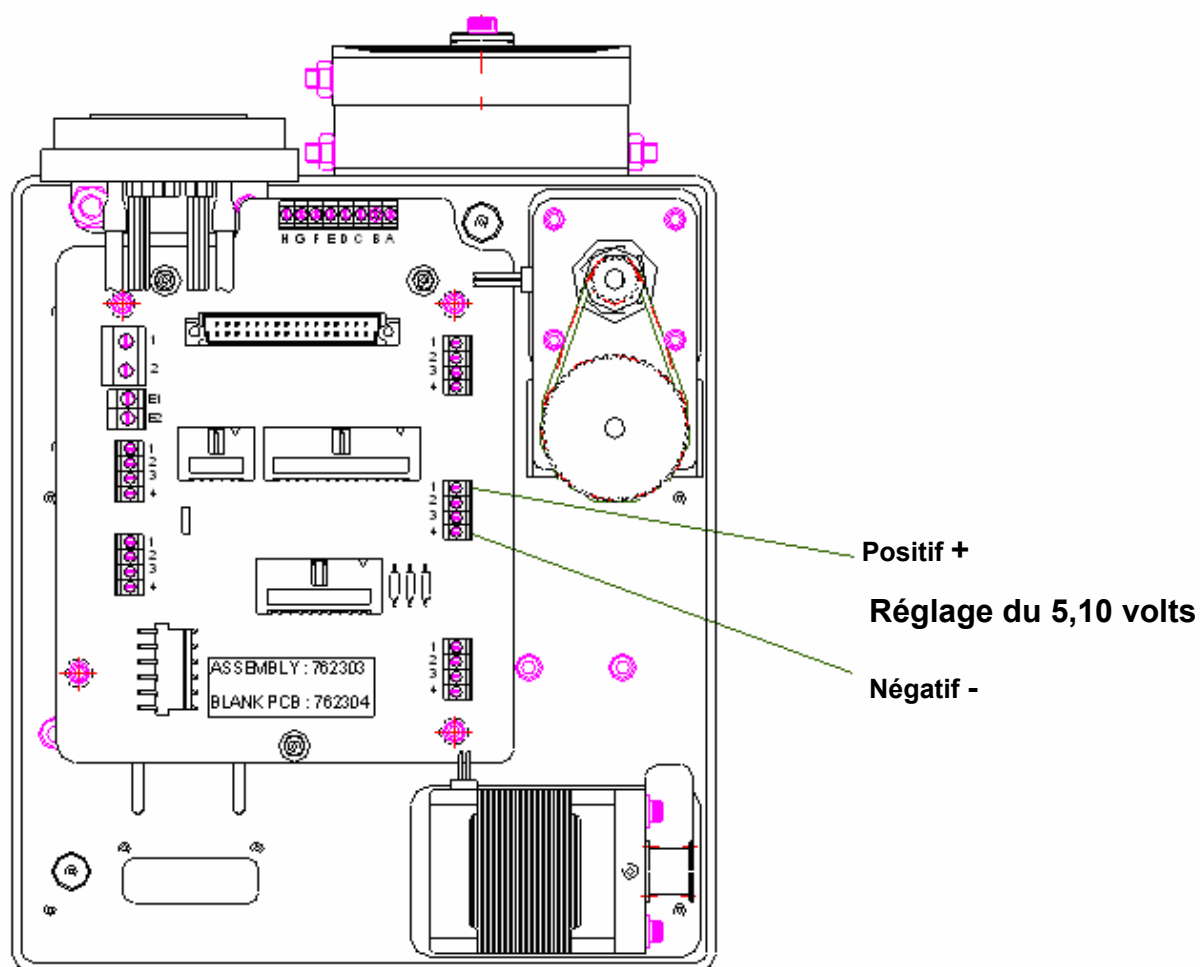
code	couleur	n° pin
A	orange	2
B	bleu	9
C	jaune	1
D	rouge	8
E	orange	15
F	Bleu	7
G	jaune	14
H	rouge	6



## Réglage pour l'utilisation d'un câble alimentation supérieur à 1,5 m THERMOCODE série 2

1. Démontez le câble alimentation standard
2. retirez la façade avant du boîtier d'alimentation
3. retirez le carter arrière du codeur
4. connectez le nouveau câble
5. remettez le boîtier d'alimentation sous tension
6. à l'aide d'un appareil de mesure, mesurez le 5 volts et ajustez si nécessaire
7. remettez le carter arrière du codeur et la façade avant du boîtier d'alimentation.

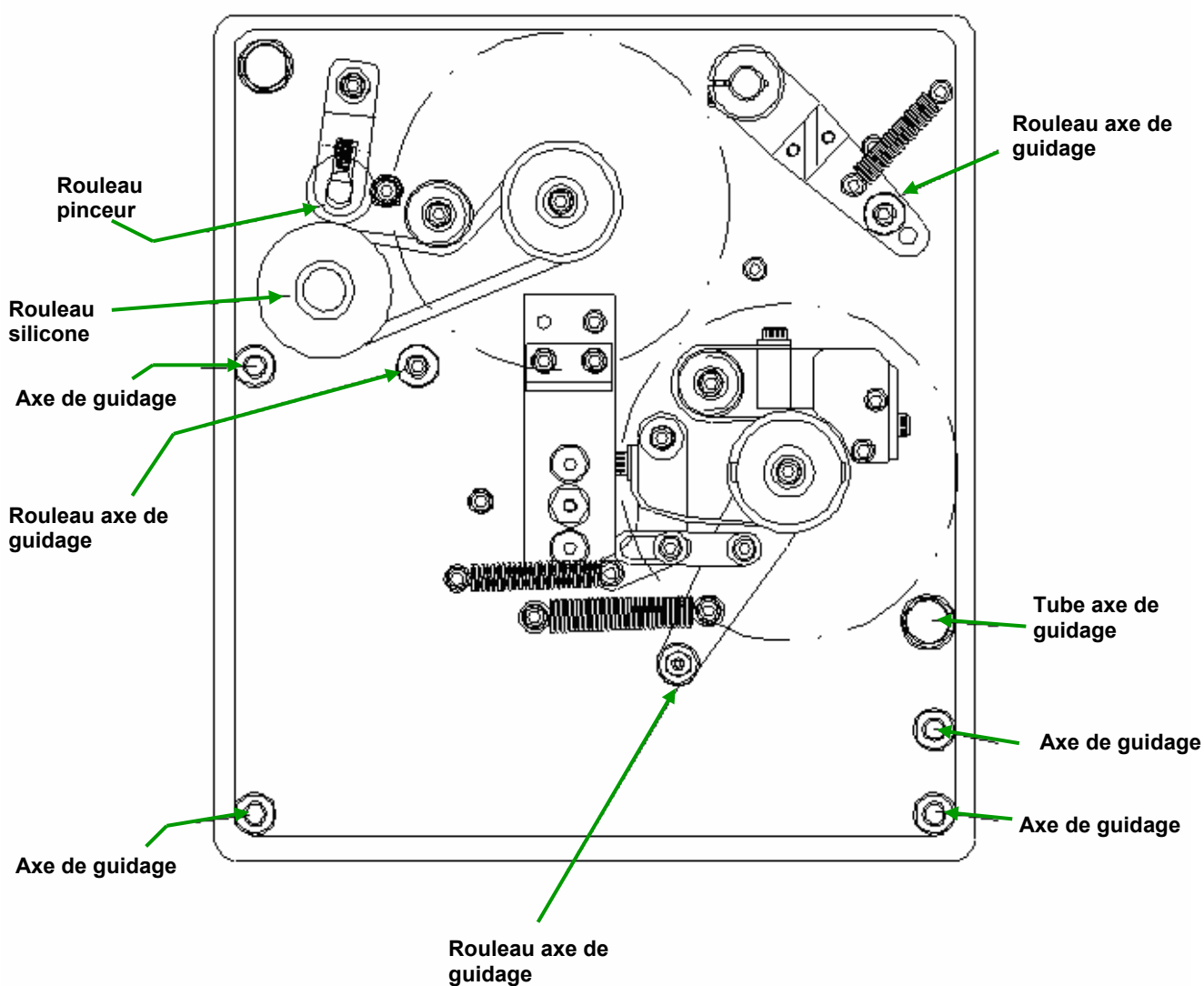
Le codeur est prêt à fonctionner.



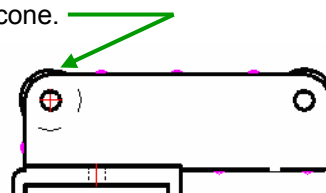
## Maintenance de la cassette THERMOCODE série 2 continu

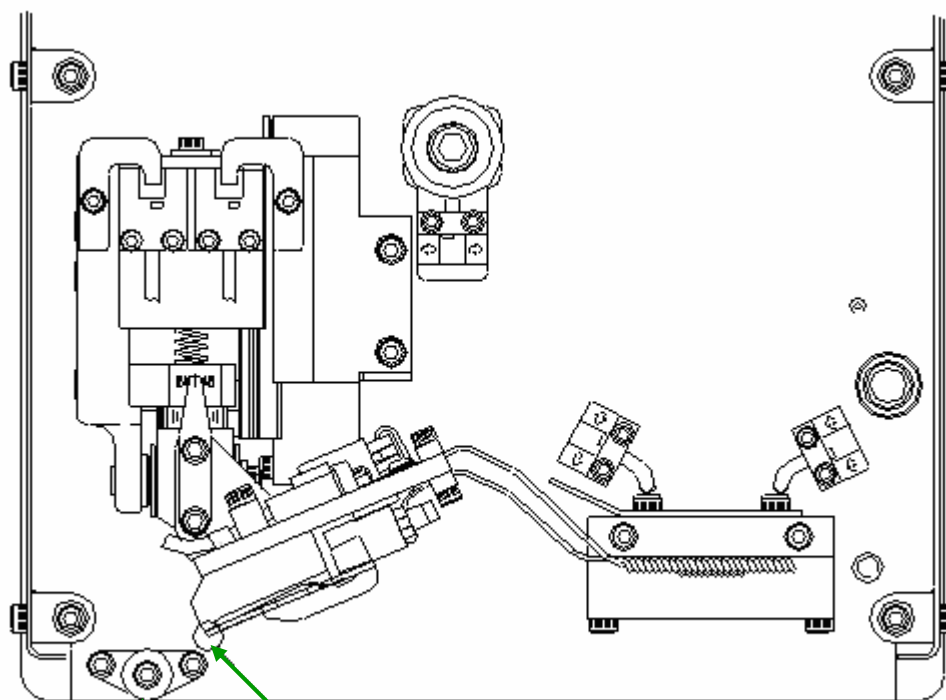
1. Pour vous simplifier la tâche, enlever le codeur de son bâti.
2. Enlever le ruban transfert de la cassette.
3. Sur la cassette, nettoyer les rouleaux et axes de guidage avec un nettoyant à base d'isopropanol et les serviettes prévus à cet effet :

- nettoyant tête thermique réf. P 755010
- serviettes nettoyage (lot de 100) réf. P 755011



4. Sur le rouleau motorisé, nettoyer régulièrement le rouleau silicone.





Nettoyer le rouleau fixe sur toute la longueur

Nettoyer la tête thermique sur toute la longueur

### Note importante :

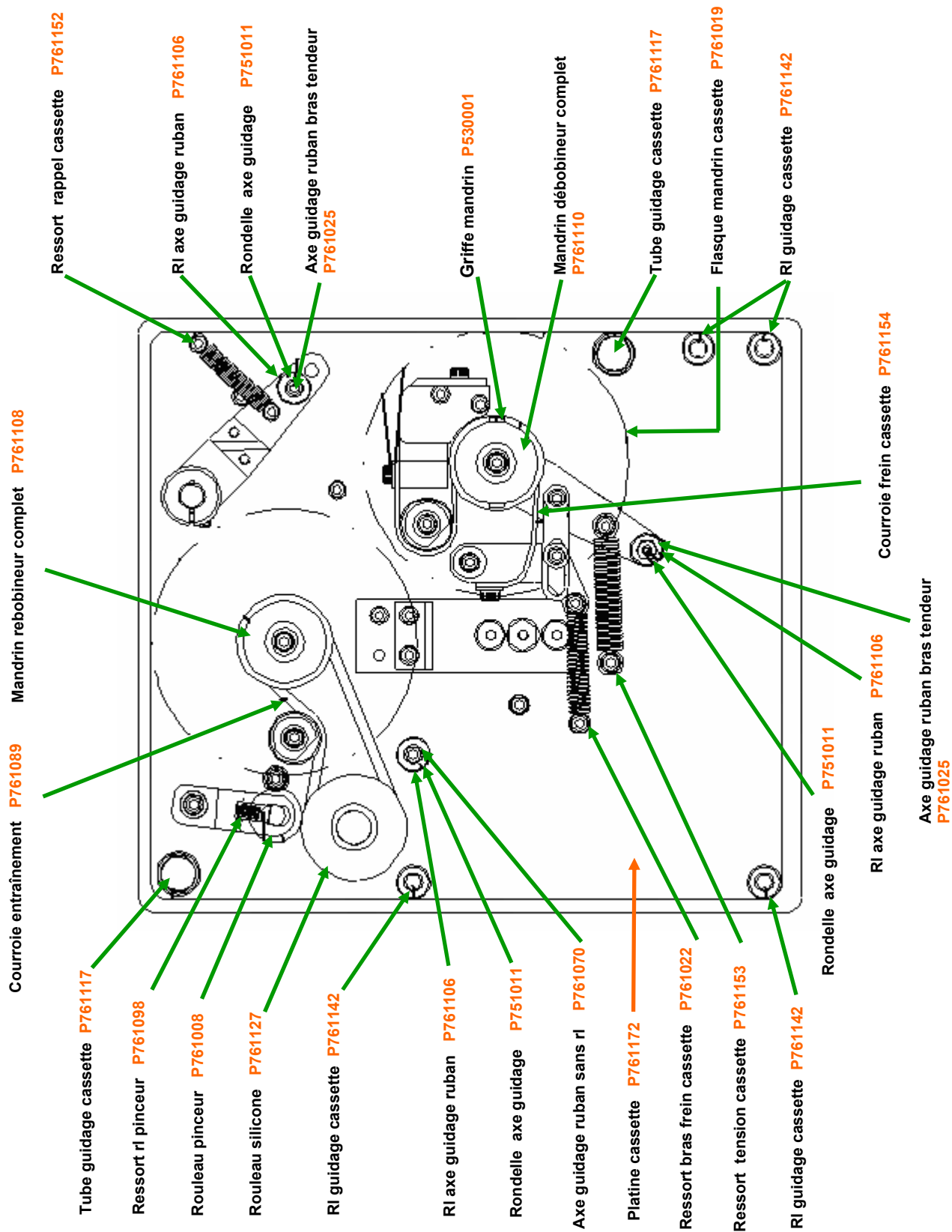
Nous tenons à insister sur l'importance d'une maintenance quotidienne du codeur. Un nettoyage régulier de la tête d'impression, des rouleaux et axe de guidage peut vous éviter pas mal de désagréments.

- nettoyant tête thermique réf. P 755010
- serviettes nettoyage (lot de 100) réf. P 755011

## Liste de pièces détachées THERMOCODE série 2 continu 53 CR

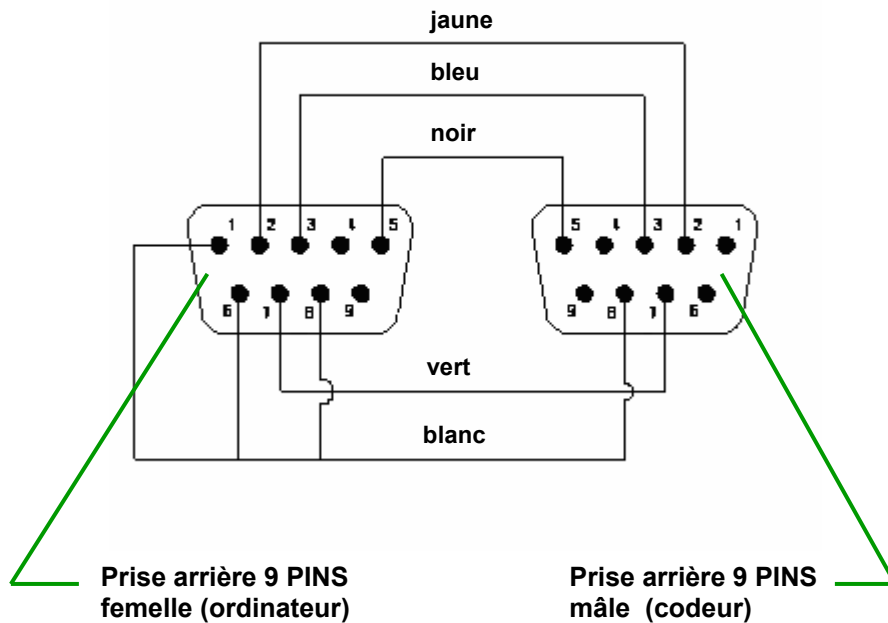
Désignation	Référence
Ressort bras frein cassette THERMO 2 C	P761022
Ressort bras rappel K7 THERMO 2 C	P761152
Ressort tension K7 THERMO 2 C	P761153
Ressort rouleau pinceur cassette THERMO 2 C	P761098
Courroie entraînement THERMO 2	P761089
Courroie frein K7 THERMO 2 C	P761154
Courroie moteur rembobineur ruban THERMO 2 C	P762063
Courroie grand déplacement vertical THERMO 2 C	P762064
Rondelle nylon ø 8.5/14 x 1 THERMO 2 C	P761118
Griffe mandrin	P530001
Fusible 1,6 A	P763023
Fusible 5 A	P763025
Fusible 20 A	P763022
Câble plat impression tête THERMO 2 53C	P762241
Câble plat signal tête THERMO 2 53C	P762230
Tête d'impression 53 CR	P762345
Rouleau silicone cassette 53 C	P761127
Carte moteur pas à pas	P763004

# Pièces détachées cassette THERMOCODE série 2 continu 53 CR

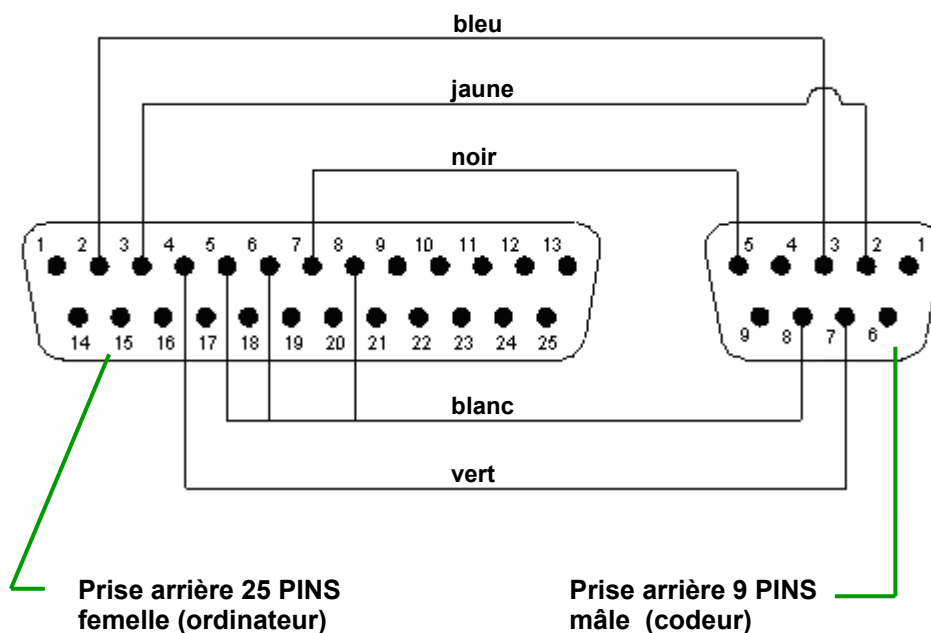


## Connexions PC - THERMOCODE série 2

### PC avec port série 9 pins (COM 1)



### PC avec port série 25 pins (COM 2)



Des tests ont été effectués sur le THERMOCODE série 2, monté sur un bâti standard et adapté sur une étiqueteuse.

Les mesures ont été relevées à 1,6 m du sol et à environ 1 m du codeur dans toutes les directions.

L'appareil utilisé « d-1405E » a été fourni par la société « LUCAS CEL ». Avant le test, cet appareil a été calibré et habillé d'un étui en mousse.

Les niveaux de bruit ci-dessous ont été obtenus en continu. Ils sont exprimés en décibels (dB).

Fonction du Codeur	Intensité sonore (dB)
En attente impression	0
Impression en continu	66